

由于市场及产品的需要，机型不断改良，外观及规格资料变更时，恕不另行通知，敬请谅解。
市場および製品の必要性により、機械のタイプは改善されず、さらに、通知が実行されず、通知は行われません。
Because of the requirements of market and product improvement, we will not give further notice on the improvement of type and changes of appearance and standard data. Sorry for the inconvenience.

LISHILE

立世乐（天津）智能装备有限公司

广东总部地址：广东省东莞市大朗镇仙村铜鼓四街91号
天津工厂地址：天津市西青区杨柳青工业园精诚路20号
电话：022-23869379
传真：022-23869379
邮箱：LishiLetj@126.com

立世樂（天津）知能裝備有限公司

広東本部住所：広東省東莞市大朗鎮仙村市東区四路91番
天津工場住所：天津市西青区楊柳青工業園精诚路20号
電話：022-23869379
ファックス：022-23869379
メール：LishiLetj@126.com

Lishile (Tianjin) Intelligent Equipment Co., Ltd.

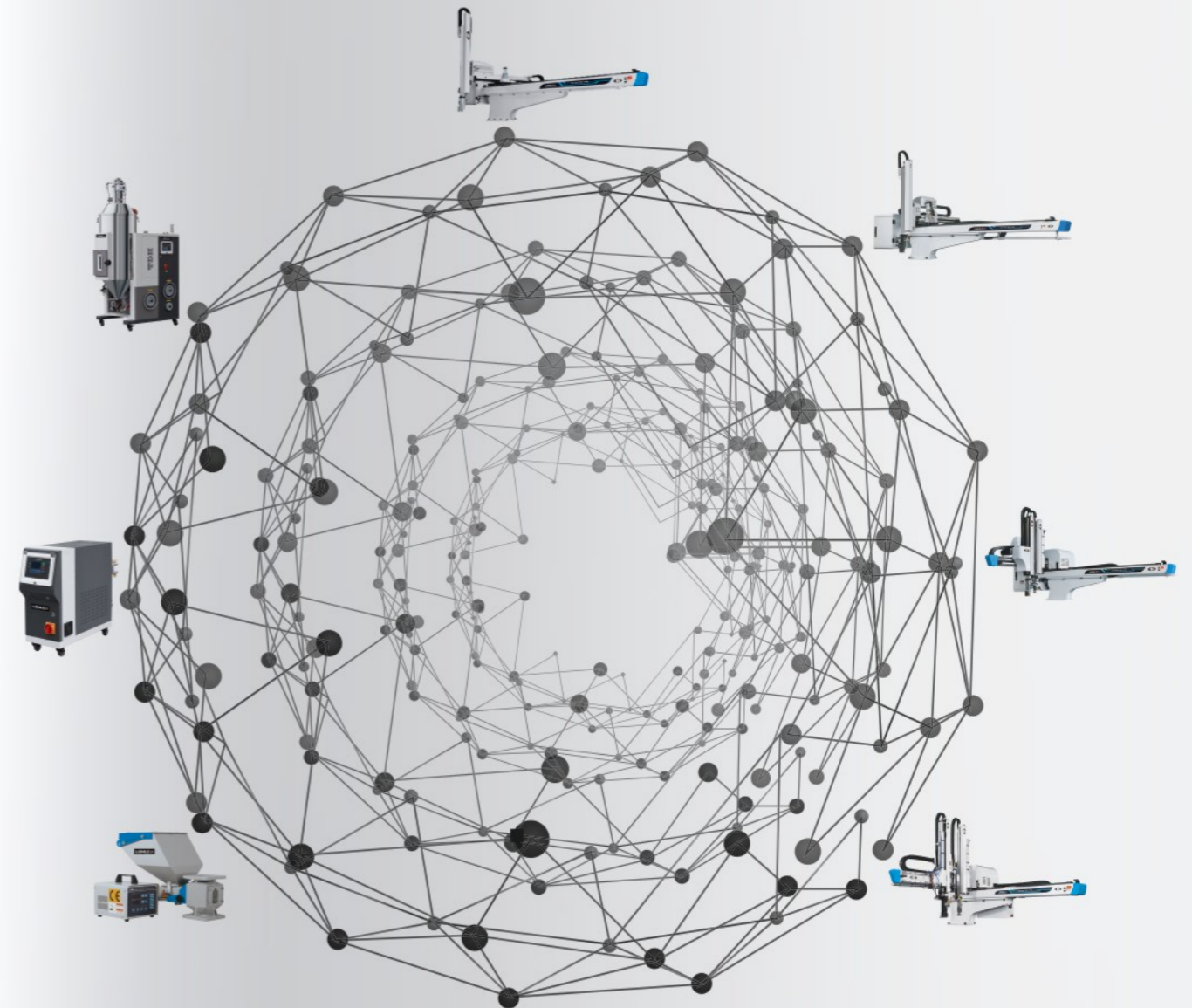
Guangdong Headquarters Address: 91 Tonggu Fourth Street, Xiancun, Dalang Town, Dongguan City, Guangdong Province
Tianjin Factory Address: No. 20, Jingcheng Road, Yangliuqing Industrial Park, Xiqing District, Tianjin
Tel: 022-23869379
Fax: 022-23869379
E-mail: LishiLetj@126.com



LISHILE 立世乐 ROBOT

Plastic automation overall solution No.20

专注塑胶自动化整体解决方案应用商
プラスチックオートメーション全体のソリューションの適用に焦点を当てる



INDEX

GENERAL CATALOG

立世乐(天津)智能装备有限公司是一家专业生产销售和服务的现代化精密工业机器人的企业, 主营产品有: 打杯机、快速取出机械手、伺服机械手、高速机等自动化产品, 广泛应用于食品、医疗、日化、五金等行业; 立世乐拥有高端的技术人员, 高素质的工作团队, 可以及时为客户提供完善的售后服务, 本公司以质量求生存, 以服务求发展, 始终以重合同守信用为宗旨。

立世乐(天津)智能装备有限公司は専門的に販売とサービスを生産している近代的な精密工業ロボットの企業です。主な製品は打杯機、快速にハンド、サーボマシン、高速マシンなどの自動化製品を取り出して、食品、医療療法、日化、金属などの業界に広く応用されています。立世乐は高い技術者、高素質の作業チームを持っています。タイムリーにお客様に完璧なアフターサービスを提供することができます。当社は品質で生存を求め、サービスで発展を求めます。

LISHILE (tianjin) Intelligent Equipment Co., Ltd. is a professional production and sales and service of modern precision industrial robot business, the main products are: glass machine, fast removing manipulator, servo manipulator, high-speed machines and other automation products, widely used in food, medical, chemical, metal and other industries; technical personnel LISHILE with high-end, high-quality team, can provide perfect customer service service for customers, the company to the quality of survival, service and development, has always been to the contract for the purpose of keeping promises.



注塑机械手系列
Injection Manipulator Series
射出マニピュレーターシリーズ

辅机系列
Auxiliary machine series
補助機シリーズ

工程案例
Engineering cases
プロジェクトケース

注塑机械手系列
Injection Manipulator Series
射出マニピュレーターシリーズ

斜臂式-单臂机械手 Single Axis ServoDriven Beam Robots 斜腕式-片腕ハンド	05
AC一轴伺服机械手系列-单截式 AC one-axis servo manipulator series Ac一軸サーボハンドシリーズ	07
AC一轴伺服机械手系列-双截式 A series of a-axis AC servo robot series - double-cut formula Ac1軸サーボマニピュレーターシリーズダブルカットタイプ	09
三轴/五轴高精度AC全伺服机械手系列-单截式 Three axis / five axis high precision AC servo manipulator series - single cut type Zシリーズ3軸/5軸高精度ACフルサーボマニピュレーターシリーズ	11
三轴/五轴高精度AC全伺服机械手系列-双截式 Three axis / five axis high precision AC servo manipulator series - Double cut type Zシリーズ3軸/5軸高精度ACフルサーボマニピュレーターシリーズ	13
两轴/三轴AC伺服机械手系列-双截式 Two axis / three axis AC servo manipulator series double section type 两軸/三軸ACサーボハンドシリーズダブルカット	15
两轴/三轴/五轴AC伺服机械手系列-双截式 Two axis / three axis / five axis AC servo manipulator series double section type 两軸/三軸/5軸ACサーボハンドシリーズダブルカット	17
小型高精度三轴/五轴AC伺服牛头机械手系列 Small high precision three axis / five axis AC servo manipulator series 小型高精度3軸/5軸ACサーボヘッドマニピュレーターシリーズ	19
中型高精度三轴/五轴AC伺服牛头机械手系列 Medium high precision three axis / five axis AC servo manipulator series 中型高精度3軸/5軸ACサーボヘッドマニピュレーターシリーズ	21
重型高精度三轴/五轴AC伺服牛头机械手系列 Medium high precision three axis / five axis AC servo manipulator series 重さ高精度3軸/5軸ACサーボヘッドマニピュレーターシリーズ	23
纵走式机械手 Vertical walking manipulator 垂直歩行マニピュレーター	25
CNC机械手 CNC robot CNCロボット	27
高速膜内贴标系统 High-speed in-film labeling system 高速フィルム内ラベリングシステム	29

辅机系列
Auxiliary machine series
補助機シリーズ

蜂巢转轮式三机一体(全封闭式) The honeycomb type three in one (closed) ハニカムホイール式スリーインワン(全開)	31
环保型三机一体除湿干燥机 Three in one environment-friendly desiccant dryer 環境保護型スリーインワン除湿乾燥機	32
模温机 Mold temperature machine ハニカムホイール式スリーインワン(全開)	33
体积式色母计量机 Color Volume Master Batch Measuring Machine ハニカムホイール式スリーインワン(全開)	35
整厂规划图 Whole Plant Plans 全工場計画	36

工程案例
Engineering cases
プロジェクトケース

工程案例 Engineering cases プロジェクトケース	37
--	----



COMPANY CULTURE

公司宗旨

品质成就未来

企业精神

学习创新，审视实干

会社の目的

品質は未来を作る

企業精神

革新を学び
ハードワークを調べる

经营宗旨

信誉至上，用户第一
质量满意，交货准时
愿与您真诚合作、携手发展

核心价值

以市场为营运导向
以质量为竞争前提
以人才为管理核心

事業目的

最初に評判、最初にユーザー
満足のいく品質と正確な納期
あなたと誠実に協力し
手を取り合って開発することをいとわない

コア値

市場志向のオペレーション
品質を競争の前提条件とする
人材を経営の中核とする

Company Purpose

People-oriented, Honest And Pragmatic,
Innovative And Enterprising, Social Returns

Entrepreneurial Spirit

Learn To Innovate, Examine Hard Work

Business Purposes

The Supremacy Of Credibility, The User First, Quality Satisfaction,
Delivery On Time, Is Willing To Cooperate
Sincerely With You, Hand In Hand

Core Value

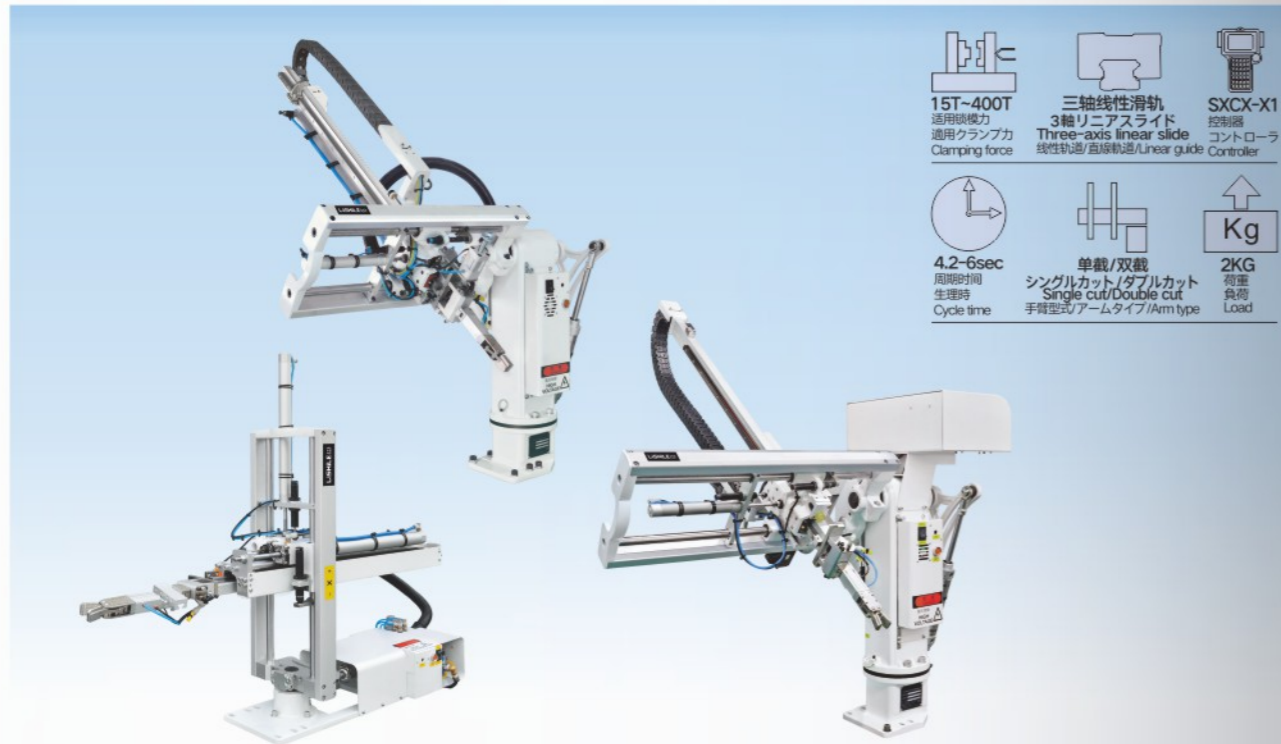
Market-oriented,
Quality As The Prerequisite For Competition,
Talent For The Management Of The Core



斜臂式-单臂机械手

斜腕式-片腕ハンド

Single Axis ServoDriven Beam Robots



基本参数/基本的なパラメータ/Basic parameters

電源 power supply	電源容量(KVA) バッテリー容量 battery capacity	工作气压 使用压力 working pressure	最大容许气压 最大許容空压 Max allowed pressure	驱动方式 ドライブウェイ Drive way	控制系统 制御システム Control System
AC220V ± 10V 50/60HZ	0.2	5kgf/cm ² 0.49Mpa	8kgf/cm ² 0.8Mpa	气动Pneumatic cylinder	KXCX-X1

综合参数/包括的なパラメーター/Comprehensive parameters

机型 モデル model	适用成型机(ton) 対応成形機 Recommended M.M	上下行程(mm) 上下ストローク Up and down stroke	引拔行程(mm) ストロークを描く Drawing stroke	旋出角度(度) 角度(度)を出します Rotation angle (degree)	最小取出时间(sec) 最小取り出し時間 Minimum load	最大负荷(kg) 最大荷重 Maximum load	空气消耗量 エア消費量 Air consumption	全循环时间(sec) 全のサイクルタイム Empty cycle time	净重 正味重量 net weight
LSA650VWV	180T以下	650	125	60~90	0.8	2	12/13	4.2/4.4	36/48
LSA850WV	200~400	850	200	60~90	1.2		14.5	6	52

特点 特徴 Features

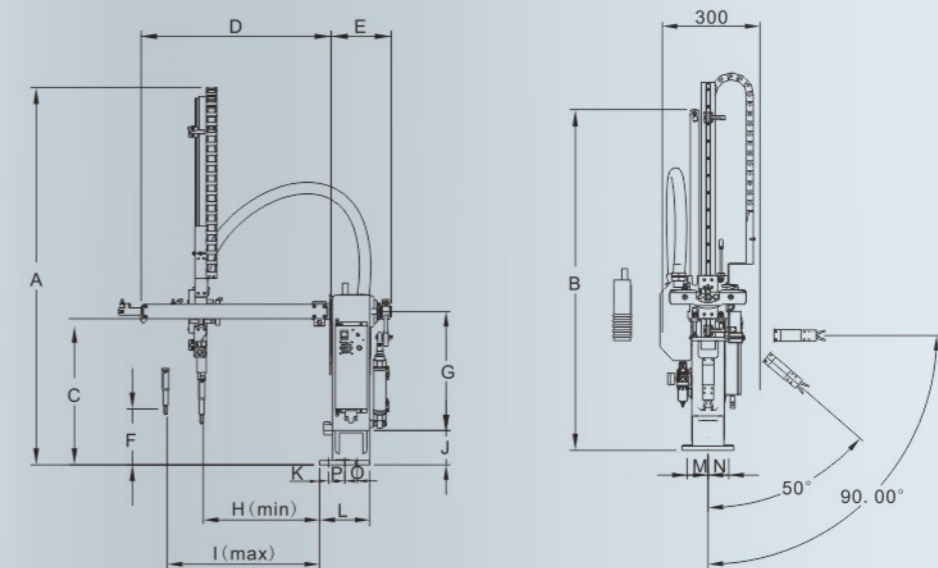
- 手臂采用高强度铝合金结构梁配合精密线性滑轨，低噪音、寿命长
- 引拔部分采用可调手柄，无需工具即可轻松调整。
- 选购R：左右旋出60~90度。
- T：夹具爪旋180度。
- アームは高精度アルミ合金構造ビームを採用し、高精度のリニアスライドレール、低ノイズ、長寿命
- 引出し部は調整工具を採用し、工具なしで簡単に調整できます。
- オプションR：左右に60~90度回転します。
- T：グリッパーのあごが180度回転します。
- The arm adopts high-strength aluminum alloy structural beam with precision linear slide rail, low noise and long life
- The drawing part adopts an adjustable handle, which can be easily adjusted without tools.
- Optional R: Rotate out 60~90 degrees left and right.
- T: The gripper jaw is rotated 180 degrees.

控制器 コントローラ Controller

- 彩色屏幕显示
- 中/英文切换。
- 20组内建程式。
- 80组教导模式
- 100组模具记忆。
- 可指示操作时间为0.01秒的细微动作。
- 预留接点可连接输送带、承接台等外围设备
- 选购CE规格 (EUROMAP&SPI)
- カラー画面表示
- 中国語/英語の切り替え。
- 20セットの組み込みプログラム。
- 80グループの教育モード
- カビの記憶の100グループ。
- 0.01秒の操作時間で微妙な動きを表現できます。
- 予約コンタクトは、コンベヤーベルトや受信ステーションなどの周辺機器に接続できます
- CE仕様の購入 (EUROMAP&SPI)
- Color screen display
- Chinese/English switching.
- 20 sets of built-in programs.
- 80 groups of teaching modes
- 100 groups of mold memories.
- It can indicate subtle movements with an operating time of 0.01 seconds.
- Reserved contacts can be connected to peripheral equipment such as conveyor belts and receiving stations
- Purchase CE specifications (EUROMAP&SPI)



外形尺寸/外形寸法/Dimensions

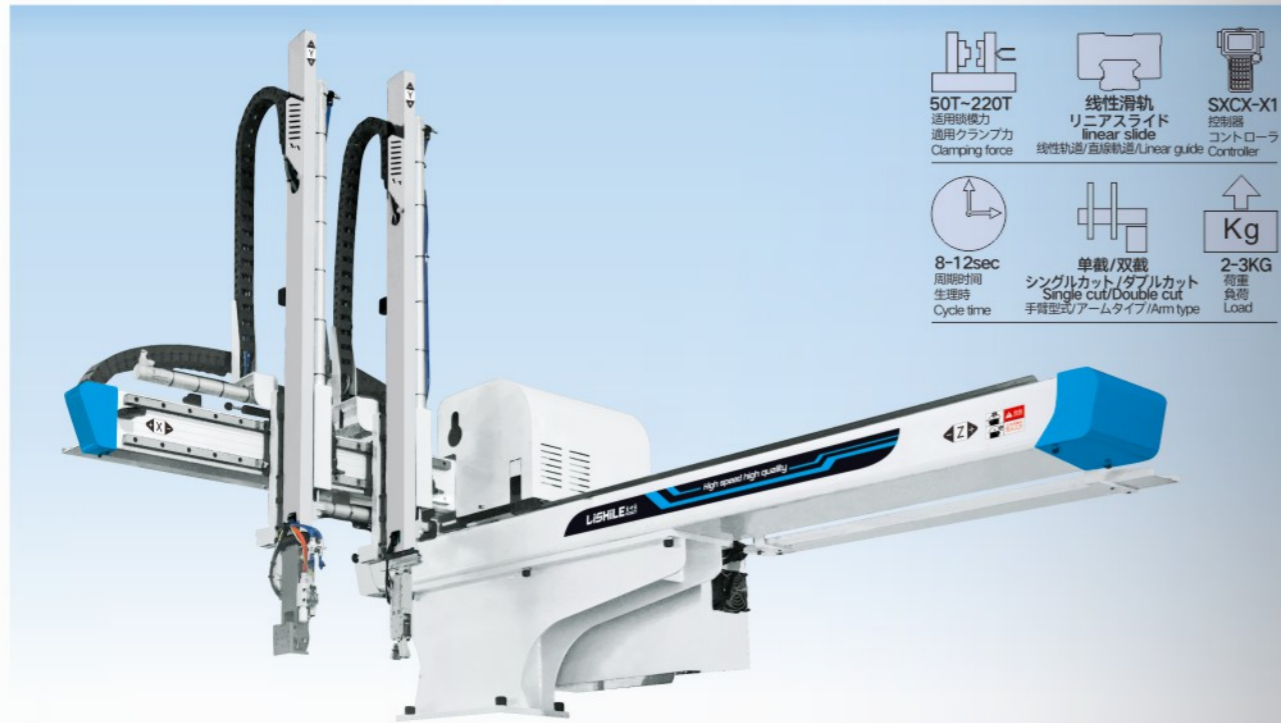


机型 Model	A	B	C	D	E	F	G	H	I	J	K	L	M	N	O	P
LSA650VWV	1320 1110	1220 1090	530	560	250	200	420	50	420	120	15	175	75	75	30	50
LSA850WV	1210	1190				180		130	430							

AC一軸伺服机械手系列—单截式

Ac一軸サーボハンドシリーズ

AC one-axis servo manipulator series



综合参数/包括的なパラメーター/Comprehensive parameters

机型 モデル model	电源 電源 power supply	适用成型机(ton) 対応成形機 Recommended M.M	横行行程(mm) 水平ストローク Horizontal travel	引抜行程(mm) ストロークを描く Drawing stroke	上下行程(mm) 上下ストローク Up and down stroke	最大負荷(kg) 最大荷重 Maximum load	最小取出时间(sec) 最小取り出し時間 Maximum load	全循环时间(sec) 全のサイクルタイム Empty cycle time	最大工作气压 最大作動気圧 working pressure
LSA700ID/S	AC220 ± 10	50T-120T	1150	850	700	3	1.2	7	8kgf/CM ²
LSA800ID/S	V50/60HZ	120T-220T	1350	850	800	3	2.0	8	0.8Mpa

特点 特徴 Features

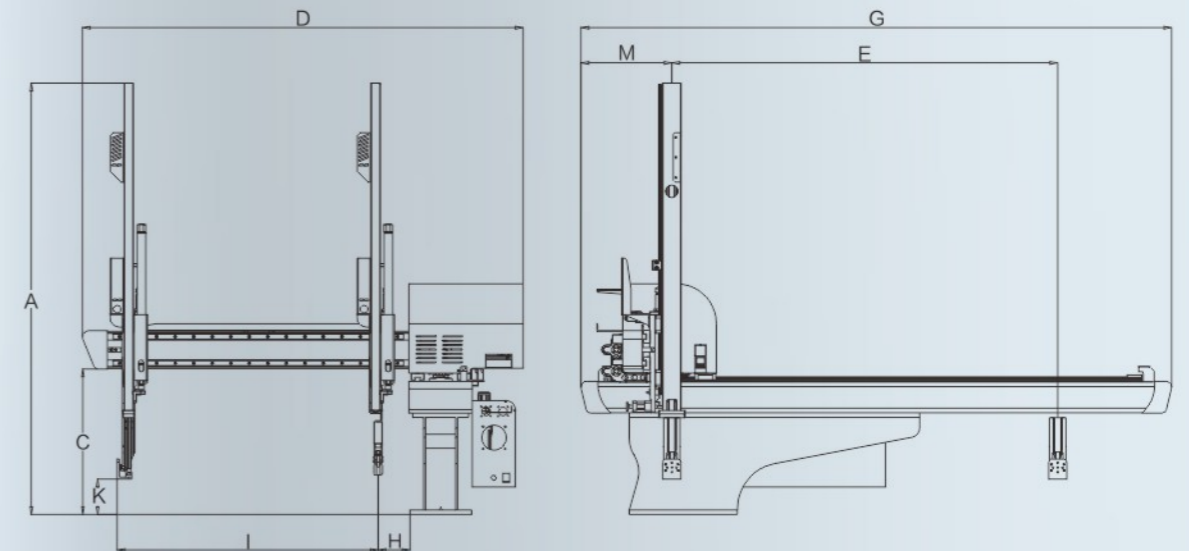
- 手臂采用高强度铝合金结构梁配合精密线性滑轨、低噪音、寿命长。
- 上下手臂为单截或双截式结构，可选择单臂或双臂。
- 双截式手臂为特殊设计之皮带倍速机构，除了降低手臂之高度，另可增加上下行速度。
- 横行AC伺服马达驱动，实现多点停放功能，定位精度达±0.1mm。
- アームは、高精度アルミ合金構造ビームを採用し、高精度のリニアスライド、低ノイズ、長寿命を備えています。
- 上下アームはシングルカットまたはダブルカット構造で、シングルまたはダブルアームが選択できます。
- ダブルカットアームは、アームの高さを低くするだけでなく、アップスピードとダウンスピードを向上させる特別に設計されたベルト倍速メカニズムです。
- 水平ACサーボモーターで駆動し、±0.1mmの位置決め精度で多点駐車機能を実現します。
- The arm adopts high-strength aluminum alloy structural beam with precision linear slide, low noise and long life.
- The upper and lower arms are of single-cut or double-cut structure, and single or double arms can be selected.
- The double-cut arm is a specially designed belt double-speed mechanism, which not only reduces the height of the arm, but also increases the up and down speed.
- Driven by horizontal AC servo motor, it realizes multi-point parking function with positioning accuracy of ±0.1mm.

控制器 コントローラ Controller

- 彩色屏幕显示。
- 模具数据记录,可记录多种模具。
- 内置固定程式12套,并具备教导程序自由编辑功能。
- 用户管理功能。
- 自动侦测故障并警报记录功能。
- 可指示操作时间为0.01秒的细微动作。
- 可预留接点可连接输送带、承接台等外围设备。
- 选购CE规格(EUROMAP & SPI)
- カラー画面表示。
- 金型データ記録は、様々な金型を記録することができます。
- 組込みの固定プログラムとティーチングプログラムの無料編集機能の12セット。
- ユーザー管理機能。
- 自動障害検出とアラーム記録機能。
- 動作時間は0.01秒分移動を指示できます。
- 予約接点はコンベヤベルトや受台などの周辺機器に接続できます。
- CE仕様の購入(EUROMAPおよびSPI)
- Color screen display.
- Mold data record, can record a variety of molds.
- 12 built-in fixed programs, and has the function of free editing of teaching programs.
- User management function.
- Automatic fault detection and alarm recording function.
- It can instruct the operation time is 0.01 second minute movement.
- Reservable contacts can be connected to peripheral equipment such as conveyor belts and undertaking stations.
- Purchase CE specifications (EUROMAP & SPI)



外形尺寸/外形寸法/Dimensions



机型 モデル model	A	C	D	E	G	H	I	K	M
LSA700ID/S	1400	470	1430	1150	1730	100	850	120	300
LSA800ID/S	1520	470	1430	1350	1910	100	850	120	300

AC一轴伺服机械手系列—双截式

Ac1軸サーボマニピュレーターシリーズダブルカットタイプ

A series of a-axis AC servo robot series - double-cut formula



50T-400T
适用吨力
適用クランプ力
Clamping force

线性滑轨
リニアスライド
linear slide
线性滑轨/高線軌道/Linear guide

SXCX-X1
控制器
コントローラ
Controller

8-10sec
周期時間
生理時
Cycle time

双截
ダブルカット
Double cut
手臂型/Arm type

Kg
3KG
荷重
負荷
Load

综合参数/包括的なパラメーター/Comprehensive parameters

机型 モデル model	电源 電源 power supply	适用成型机 対応成形機 Recommended M.M	横行程(mm) 水平ストローク Horizontal travel	引抜行程(mm) ストロークを描く Drawing stroke	上下行程(mm) 上下ストローク Up and down stroke	最大負荷(kg) 最大荷重 Maximum load	最小取出時間(sec) 最小取り出し時間 Maximum load	全循環時間(sec) 全のサイクルタイム Empty cycle time	最大工作气压 最大作動気圧 working pressure
LSA700WD/S	AC220 ± 10V 50/60HZ	50T-150T	1150	720	700	3	1.5	8	8kgf/CM ² 0.8Mpa
LSA900WD/S		150T-320T	1350	720	900	5	2.5	8	
LSA1100WD/S		300T-400T	1530	720	1100	5	2.8	10	

特点特徴 Features

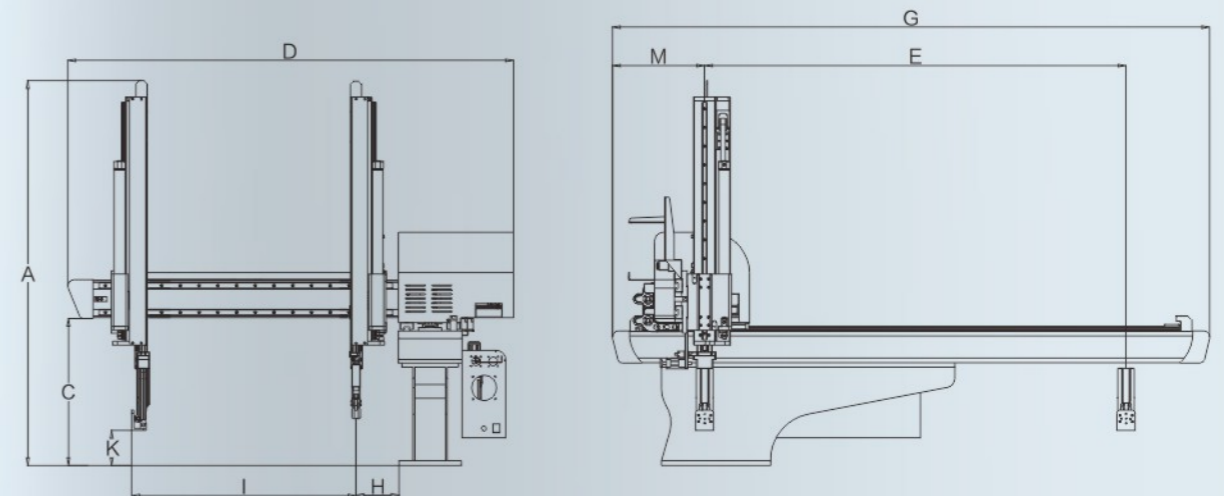
- 手臂采用高强度铝合金结构梁配合精密线性滑轨、低噪音、寿命长。
- 上下手臂为单截或双截式结构，可选择单臂或双臂。
- 双截式手臂为特殊设计之皮带倍速机构，除了降低手臂之高度，另可增加上下行速度。
- 横行AC伺服马达驱动，实现多点停放功能，定位精度达±0.1mm。
- アームは、高精度アルミ合金構造ビームを採用し、高精度のリニアスライド、低ノイズ、長寿命を備えています。
- 上下アームはシングルカットまたはダブルカット構造で、シングルまたはダブルアームが選択できます。
- ダブルカットアームは、アームの高さを低くするだけでなく、アップスピードとダウンスピードを向上させる特別に設計されたベルト倍速メカニズムです。
- 水平ACサーボモーターで駆動し、±0.1mmの位置決め精度で多点駐車機能を実現します。
- The arm adopts high-strength aluminum alloy structural beam with precision linear slide, low noise and long life.
- The upper and lower arms are of single-cut or double-cut structure, and single or double arms can be selected.
- The double-cut arm is a specially designed belt double-speed mechanism, which not only reduces the height of the arm, but also increases the up and down speed.
- Driven by horizontal AC servo motor, it realizes multi-point parking function with positioning accuracy of ±0.1mm.

控制器コントローラ Controller

- 彩色屏幕显示。
- 模具数据记录,可记录多种模具。
- 内置固定程式12套,并具备教导程序自由编辑功能。
- 用户管理功能。
- 自动侦测故障并警报记录功能。
- 可指示操作时间为0.01秒的细微动作。
- 可预留接点可连接输送带、承接台等外围设备。
- 选购CE规格(EUROMAP & SPI)
- カラー画面表示。
- 金型データ記録は、様々な金型を記録することができます。
- 組込みの固定プログラムとティーチングプログラムの無料編集機能の12セット。
- ユーザー管理機能。
- 自動障害検出とアラーム記録機能。
- 動作時間は0.01秒分移動を指示できます。
- 予約接点はコンベヤベルトや受台などの周辺機器に接続できます。
- CE仕様の購入(EUROMAPおよびSPI)
- Color screen display.
- Mold data record, can record a variety of molds.
- 12 built-in fixed programs, and has the function of free editing of teaching programs.
- User management function.
- Automatic fault detection and alarm recording function.
- It can instruct the operation time is 0.01 second minute movement.
- Reservable contacts can be connected to peripheral equipment such as conveyor belts and undertaking stations.
- Purchase CE specifications (EUROMAP & SPI)



外形尺寸/外形寸法/Dimensions

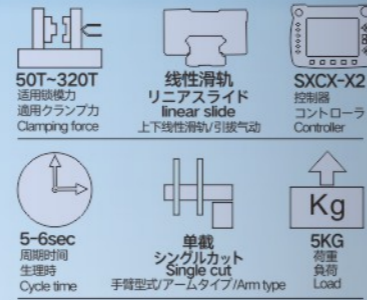
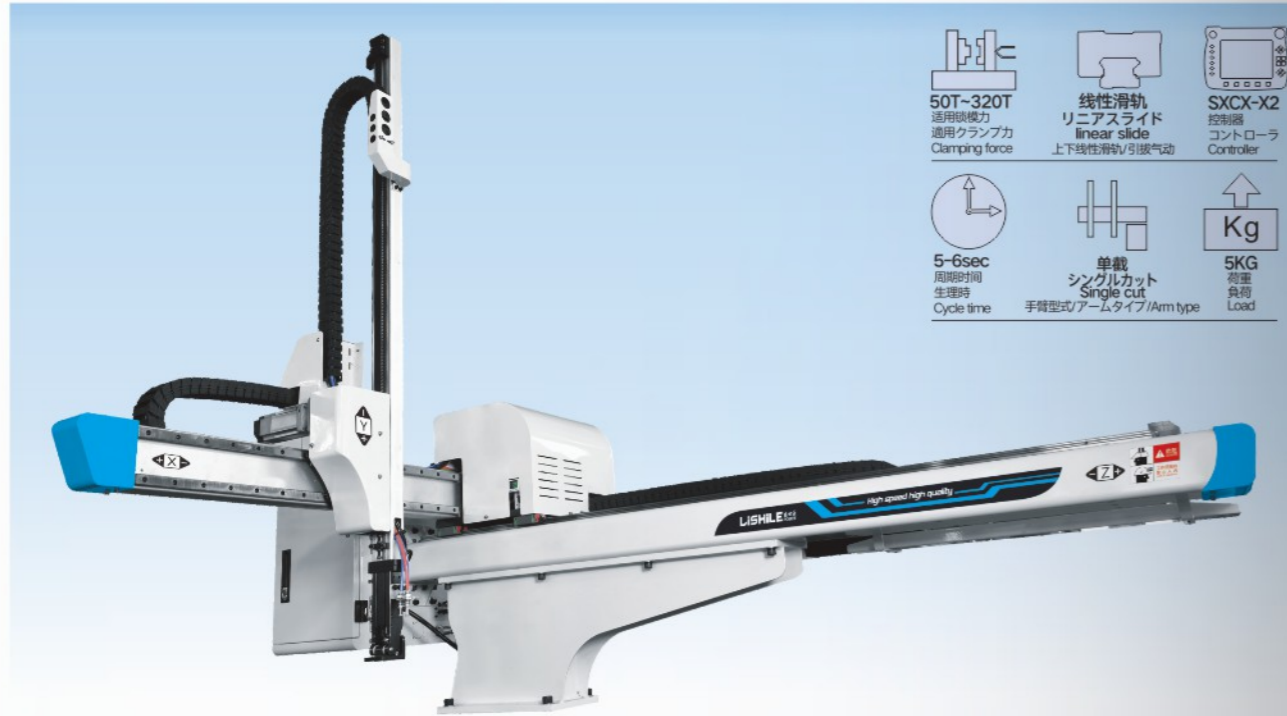


机型 モデル model	A	C	D	E	G	H	I	K	M
LSA700WD/S	1110	470	1430	1150	1730	140	720	120	300
LSA900WD/S	1230	470	1430	1350	1910	140	720	120	300
LSA1100WD/S	1350	470	1430	1530	2100	140	720	120	300

三轴/五轴高精度AC全伺服机械手系列—单截式

Zシリーズ3軸/5軸高精度ACフルサーボマニピュレーターシリーズ

Three axis / five axis high precision AC servo manipulator series - single cut type



综合参数/包括的なパラメーター/Comprehensive parameters

机型 モデル model	电源 電源 power supply	适用成型机 対応成形機 Recommended M.M	横行行程(mm) 水平ストローク Horizontal travel	引抜行程(mm) ストロークを稼ぐ Drawing stroke	上下行程(mm) 上下ストローク Up and down stroke	最大负荷(kg) 最大荷重 Maximum load	最小取出时间(sec) 最小取り出し時間 Maximum load	全循环时间(sec) 全のサイクルタイム Empty cycle time	最大工作气压 最大作動気圧 working pressure
LSZ700WD S3/S5	AC220±10V 50/60HZ	50T-150T	1100	620	700	5	0.8	5	8kgf/CM ² 0.8Mpa
LSZ800WD S3/S5		50T-250T	1300	620	800	5	1	5	
LSZ900WD S3/S5		150T-320T	1300	620	900	6	1.2	5.5	

特点 特徴 Features

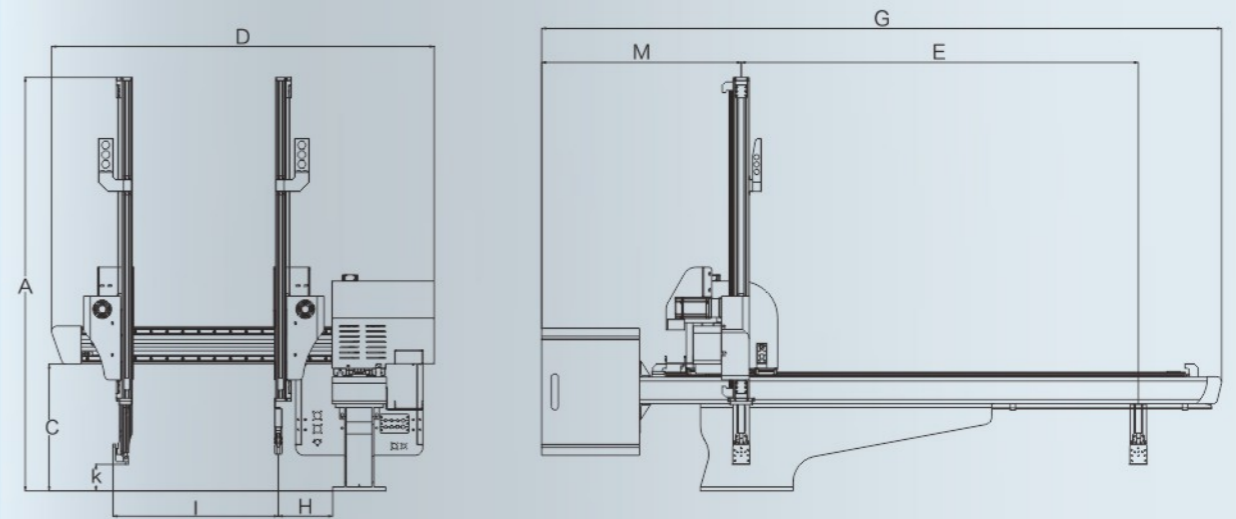
- AC伺服马达驱动，定位精准，高速度，顺畅。
- 实现多点停放和排列功能。
- 快速取出。
- 节省能源。
- 群组管理。
- 可增加副臂用于三板模，副臂上下/副臂引拔:气缸驱动。
- ACサーボモータードライブ、正確な位置決め、高速でスムーズ。
- 多地点駐車 整理機能を実現。
- 素早く取り出してください。
- エネルギーを節約します。
- グループ管理。
- 三板金型、ジブ上下 ジブプル: シリンダードライブにジブを追加できます。
- AC servo motor drive, precise positioning, high speed and smooth.
- Realize multi-point parking and arrangement functions.
- Take it out quickly.
- save energy.
- Group management.
- The jib can be added for the three-plate mold, and the jib upper and

控制器 コントローラ Controller

- 彩色屏幕显示。
- 模具数据记录,可记录多种模具。
- 内置固定程式12套,并具备教导程序自由编辑功能。
- 用户管理功能。
- 自动侦测故障并警报记录功能。
- 可指示操作时间为0.01秒的细微动作。
- 可预留接点可连接输送带、承接台等外围设备。
- 选购CE规格(EUROMAP & SPI)
- カラー画面表示。
- 金型データ記録は、様々な金型を記録することができます。
- 組込みの固定プログラムとティーチングプログラムの無料編集機能の12セット。
- ユーザー管理機能。
- 自動障害検出とアラーム記録機能。
- 動作時間は0.01秒分移動を指示できます。
- 予約接点はコンベヤベルトや受台などの周辺機器に接続できます。
- CE仕様の購入(EUROMAPおよびSPI)
- Color screen display.
- Mold data record, can record a variety of molds.
- 12 built-in fixed programs, and has the function of free editing of teaching programs.
- User management function.
- Automatic fault detection and alarm recording function.
- It can instruct the operation time is 0.01 second minute movement.
- Reservable contacts can be connected to peripheral equipment such as conveyor belts and undertaking stations.
- Purchase CE specifications (EUROMAP & SPI)



外形尺寸/外形寸法/Dimensions

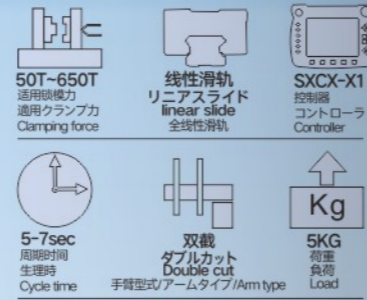
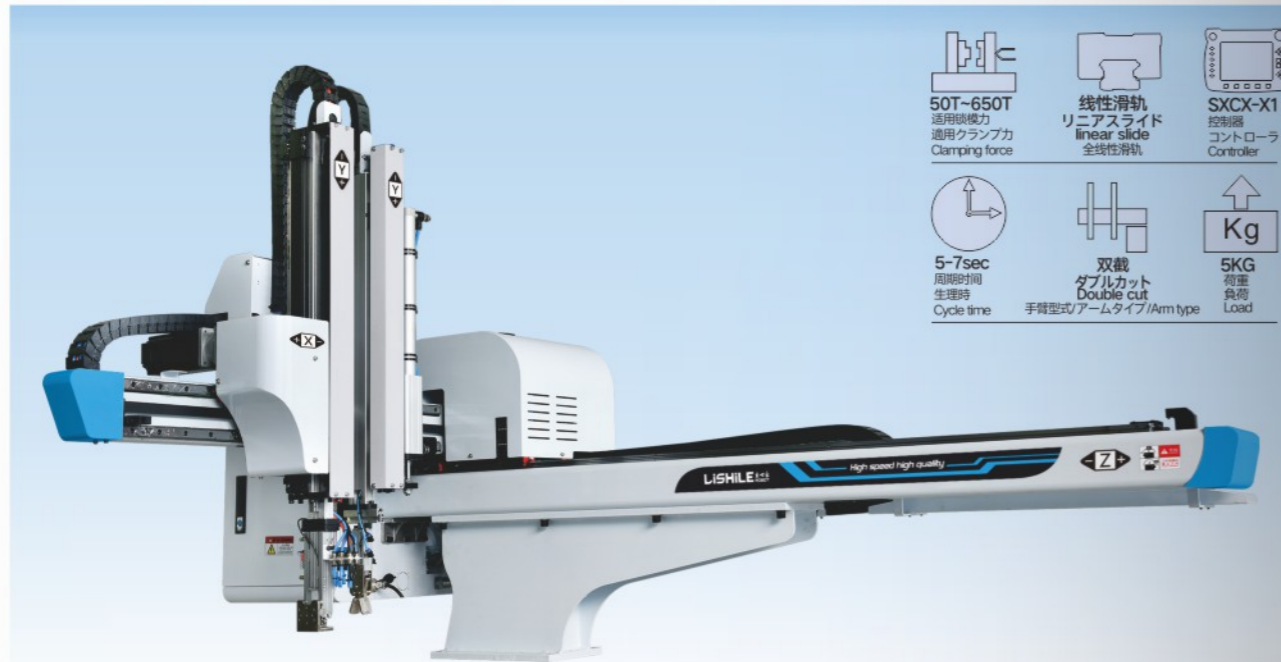


机型 モデル model	A	C	D	E	G	H	I	K	M
LSZ700ID S3/S5	1450	480	1450	1100	2160	200	620	100	700
LSZ800ID S3/S5	1570	480	1450	1300	2340	200	620	100	700
LSZ900ID S3/S5	1690	480	1450	1300	2340	200	620	100	700

三轴/五轴高精度AC全伺服机械手系列—双截式

Zシリーズ3軸/5軸高精度ACフルサーボマニピュレーターシリーズ

Three axis / five axis high precision AC servo manipulator series - Double cut type



综合参数/包括的なパラメーター/Comprehensive parameters

机型 モデル model	电源 電源 power supply	适用成型机 (ton) 対応成形機 Recommended M.M	横行行程 (mm) 水平ストローク Horizontal travel	引抜行程 (mm) ストロークを掻く Drawing stroke	上下行程 (mm) 上下ストローク Up and down stroke	最大負荷 (kg) 最大荷重 Maximum load	最小取出時間 (sec) 最小取り出し時間 Maximum load	全循環時間 (sec) 全のサイクルタイム Empty cycle time	最大工作气压 最大作動気圧 working pressure
LSZ700WD S3/S5	AC220 ± 10V 50/60HZ	50T-150T	1100	580	700	5	0.9	5	8kgf/CM ² 0.8Mpa
LSZ900WD S3/S5		150T-320T	1300	580	900	6	1	5.5	
LSZ1100WD S3/S5		320T-450T	1500	760	1100	8	1.2	6	
LSZ1300WD S3/S5		400T-650T	1850	940	1300	9	1.5	7	

特点 特徴 Features

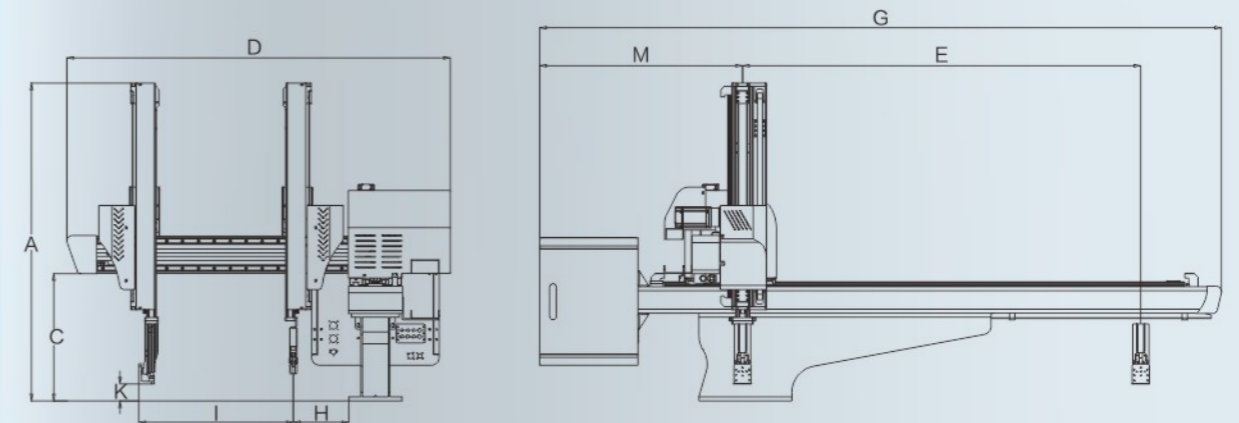
- AC伺服马达驱动，定位精准，高速度，顺畅。
- 实现多点停放和排列功能。
- 快速取出。
- 节省能源。
- 群组管理。
- 可增加副臂用于三板模，副臂上下/副臂引拔:气缸驱动。
- ACサーボモータードライブ、正確な位置決め、高速でスムーズ。
- 多点点駐車 整理機能を実現。
- 素早く取り出してください。
- エネルギーを節約します。
- グループ管理。
- 三板金型、ジブ上下 ジブプル: シリンダードライブにジブを追加できます。
- AC servo motor drive, precise positioning, high speed and smooth.
- Realize multi-point parking and arrangement functions.
- Take it out quickly.
- save energy.
- Group management.
- The jib can be added for the three-plate mold, and the jib upper and

控制器 コントローラ Controller

- 彩色屏幕显示。
- 模具数据记录,可记录多种模具。
- 内置固定程式12套,并具备教导程序自由编辑功能。
- 用户管理功能。
- 自动侦测故障并警报记录功能。
- 可指示操作时间为0.01秒的细微动作。
- 可预留接点可连接输送带、承接台等外围设备。
- 选购CE规格(EUROMAP & SPI)
- カラー画面表示。
- 金型データ記録は、様々な金型を記録することができます。
- 組込みの固定プログラムとティーチングプログラムの無料編集機能の12セット。
- ユーザー管理機能。
- 自動障害検出とアラーム記録機能。
- 動作時間は0.01秒分移動を指示できます。
- 予約接点はコンベヤベルトや受台などの周辺機器に接続できます。
- CE仕様の購入(EUROMAPおよびSPI)
- Color screen display.
- Mold data record, can record a variety of molds.
- 12 built-in fixed programs, and has the function of free editing of teaching programs.
- User management function.
- Automatic fault detection and alarm recording function.
- It can instruct the operation time is 0.01 second minute movement.
- Reservable contacts can be connected to peripheral equipment such as conveyor belts and undertaking stations.
- Purchase CE specifications (EUROMAP & SPI)



外形尺寸/外形寸法/Dimensions



机型 モデル model	A	C	D	E	G	H	I	K	M
LSZ700WD S3/S5	1140	480	1450	1100	2160	210	580	65	700
LSZ900WD S3/S5	1200	480	1450	1300	2350	210	580	65	700
LSZ1100WD S3/S5	1320	480	1630	1500	2580	210	760	65	700
LSZ1300WD S3/S5	1440	480	1810	1850	2940	210	940	65	700

两轴/三轴AC伺服机械手系列—双截式

两轴/三轴ACサーボハンドシリーズ—ダブルカット

Two axis / three axis AC servo manipulator series double section type



250T-400T
适用吨位力
適用クランプ力
Clamping force

线性滑轨
リニアスライド
linear slide
线性滑轨/高線軌道/Linear guide

SXCX-X1
控制器
コントローラ
Controller

7-9sec
周期時間
生理時
Cycle time

双截
ダブルカット
Double cut
手臂型式アームタイプ/Arm type

5KG
荷重
負荷
Load

综合参数/包括的なパラメーター/Comprehensive parameters

机型 モデル model	电源 電源 power supply	适用成型机(ton) 対応成形機 Recommended M.M	横行行程(mm) 水平ストローク Horizontal travel	引拔行程(mm) ストロークを描く Drawing stroke	上下行程(mm) 上下ストローク Up and down stroke	最大负荷(kg) 最大荷重 Maximum load	最小取出时间(sec) 最小取り出し時間 Maximum load	全循环时间(sec) 全のサイクルタイム Empty cycle time	最大工作气压 最大作動気圧 working pressure
LSB900WS S2/S3	AC220 ± 10V	250T-320T	1300	700	900	5	1.0	7	8kgf/CM ²
LSB1000WS S2/S3	50/60HZ	300T-400T	1480	700	1000	8	1.2	9	0.8Mpa

特点 特徴 Features

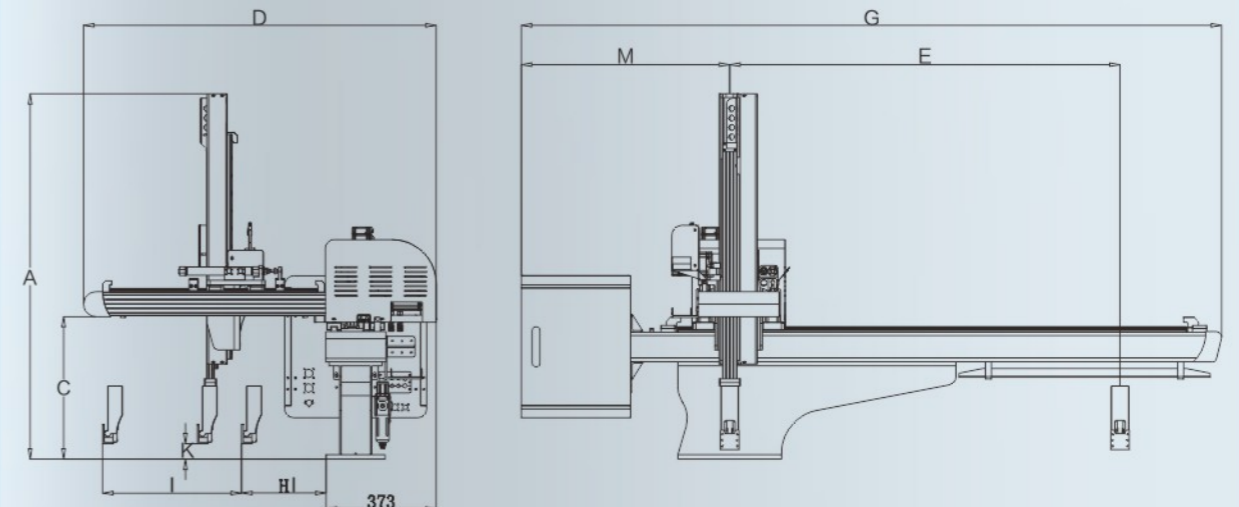
- AC伺服马达驱动, 定位精准, 高速度, 顺畅。
- 实现多点停放和排列功能。
- 快速取出。
- 节省能源。
- 群组管理。
- 可增加副臂用于三板模, 副臂上下/副臂引拔: 气缸驱动。
- ACサーボモータードライブ、正確な位置決め、高速でスムーズ。
- 多地点駐車 整理機能を実現。
- 素早く取り出してください。
- エネルギーを節約します。
- グループ管理。
- 三板金型、ジブ上下 ジブプル: シリンダードライブにジブを追加できます。
- AC servo motor drive, precise positioning, high speed and smooth.
- Realize multi-point parking and arrangement functions.
- Take it out quickly.
- save energy.
- Group management.
- The jib can be added for the three-plate mold, and the jib upper and

控制器 コントローラ Controller

- 彩色屏幕显示。
- 模具数据记录, 可记录多种模具。
- 内置固定程式12套, 并具备教导程序自由编辑功能。
- 用户管理功能。
- 自动侦测故障并警报记录功能。
- 可指示操作时间为0.01秒的细微动作。
- 可预留接点可连接输送带、承接台等外围设备。
- 选购CE规格(EUROMAP & SPI)
- カラー画面表示。
- 金型データ記録は、様々な金型を記録することができます。
- 組込みの固定プログラムとティーチングプログラムの無料編集機能の12セット。
- ユーザー管理機能。
- 自動障害検出とアラーム記録機能。
- 動作時間は0.01秒分移動を指示できます。
- 予約接点はコンベヤベルトや受台などの周辺機器に接続できます。
- CE仕様の購入(EUROMAPおよびSPI)
- Color screen display.
- Mold data record, can record a variety of molds.
- 12 built-in fixed programs, and has the function of free editing of teaching programs.
- User management function.
- Automatic fault detection and alarm recording function.
- It can instruct the operation time is 0.01 second minute movement.
- Reservable contacts can be connected to peripheral equipment such as conveyor belts and undertaking stations.
- Purchase CE specifications (EUROMAP & SPI)



外形尺寸/外形寸法/Dimensions



机型 モデル model	A	C	D	E	G	H	I	K	M
LSA700ID/S	1350	485	1450	1300	2375	290	700	80	700
LSA800ID/S	1410	485	1450	1480	2555	290	700	80	700

两轴/三轴/五轴AC伺服机械手系列—双截式

两轴/三轴/五轴ACサーボハンドシリーズ—ダブルカット

Two axis / three axis / five axis AC servo manipulator series double section type



450T~1500T
適用吸盤力
適用クランプ力
Clamping force

线性滑軌
リニアスライド
linear slide
线性滑軌/直線軌道/Linear guide

SXCX-X1
コントローラ
Controller

10-15sec
周期時間
生理時
Cycle time

双截
ダブルカット
Double cut
手臂型式アームタイプ/Arm type

11KG
荷重
負荷
Load

综合参数/包括的なパラメーター/Comprehensive parameters

机型 モデル model	电源 電源 power supply	适用成型机 対応成形機 Recommended M.M	横行行程(mm) 水平ストローク Horizontal travel	引抜行程(mm) ストロークを描く Drawing stroke	上下行程(mm) 上下ストローク Up and down stroke	最大負荷(kg) 最大荷重 Maximum load	最小取出時間(sec) 最小取り出し時間 Minimum load	全循環時間(sec) 全のサイクルタイム Empty cycle time	最大工作气压 最大作動気圧 working pressure
LSB1300WS S2/S3/S5	AC220±10V 50/60HZ	450T~600T	1950	1280	1300	11	2	10	8kgf/CM ² 0.8Mpa
LSB1500WS S2/S3		650T~850T	2250	1280	1500	13	2.5	12	
LSB1700WS S2/S3		1000T~1500T	2550	1400	1700	15	2.5	15	

特点 特徴 Features

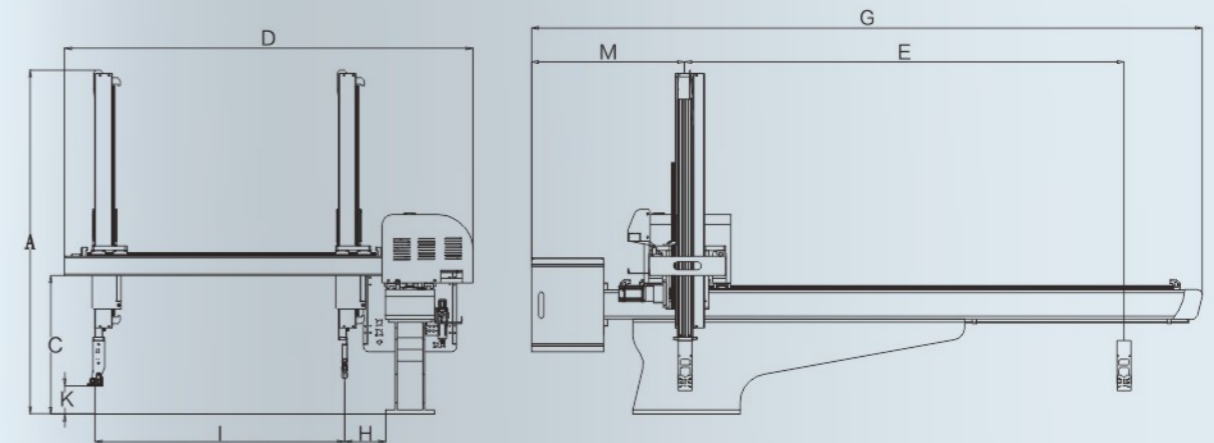
- AC伺服马达驱动，定位精准，高速度，顺畅。
- 实现多点停放和排列功能。
- 快速取出。
- 节省能源。
- 群组管理。
- 可增加副臂用于三板模，副臂上下/副臂引拔:气缸驱动。
- ACサーボモータードライブ、正確な位置決め、高速でスムーズ。
- 多地点駐車 整理機能を実現。
- 素早く取り出してください。
- エネルギーを節約します。
- グループ管理。
- 三板金型、ジブ上下 ジブプル: シリンダードライブにジブを追加できます。
- AC servo motor drive, precise positioning, high speed and smooth.
- Realize multi-point parking and arrangement functions.
- Take it out quickly.
- save energy.
- Group management.
- The jib can be added for the three-plate mold, and the jib upper and

控制器 コントローラ Controller

- 彩色屏幕显示。
- 模具数据记录,可记录多种模具。
- 内置固定程式12套,并具备教导程序自由编辑功能。
- 用户管理功能。
- 自动侦测故障并警报记录功能。
- 可指示操作时间为0.01秒的细微动作。
- 可预留接点可连接输送带、承接台等外围设备。
- 选购CE规格(EUROMAP & SPI)
- カラー画面表示。
- 金型データ記録は、様々な金型を記録することができます。
- 組込みの固定プログラムとティーチングプログラムの無料編集機能の12セット。
- ユーザー管理機能。
- 自動障害検出とアラーム記録機能。
- 動作時間は0.01秒分移動を指示できます。
- 予約接点はコンベヤベルトや受台などの周辺機器に接続できます。
- CE仕様の購入(EUROMAPおよびSPI)
- Color screen display.
- Mold data record, can record a variety of molds.
- 12 built-in fixed programs, and has the function of free editing of teaching programs.
- User management function.
- Automatic fault detection and alarm recording function.
- It can instruct the operation time is 0.01 second minute movement.
- Reservable contacts can be connected to peripheral equipment such as conveyor belts and undertaking stations.
- Purchase CE specifications (EUROMAP & SPI)



外形尺寸/外形寸法/Dimensions

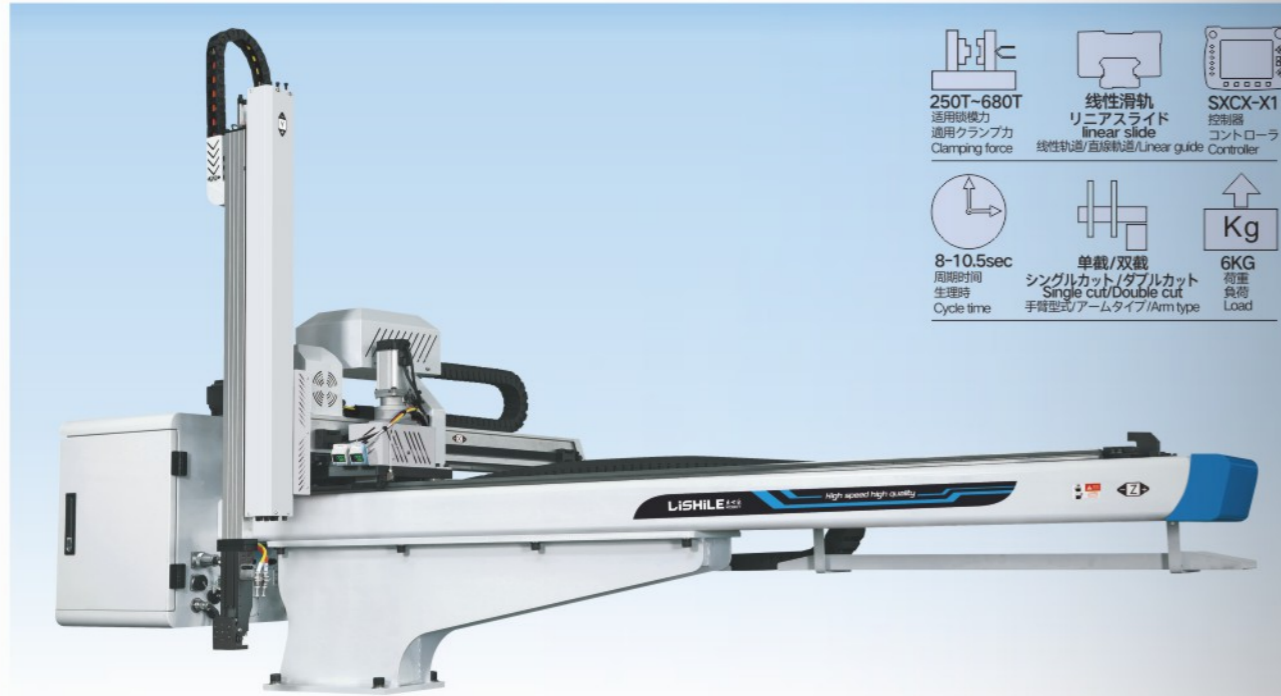


机型 モデル model	A	C	D	E	G	H	I	K	M
LSB1300WS S2/S3/S5	1645	710	2100	1950	3140	210	1280	140	785
LSB1500WS S2/S3	1765	710	2100	2250	3440	210	1280	140	785
LSB1700WS S2/S3	1885	710	2220	2550	3740	210	1400	140	785

小型高精度三轴/五轴AC伺服牛头机械手系列

小型高精度3軸/5軸ACサーボブルヘッドマニピュレーターシリーズ

Small high precision three axis / five axis AC servo manipulator series



综合参数/包括的なパラメーター/Comprehensive parameters

机型 モデル model	电源 電源 power supply	适用成型机 対応成形機 Recommended M.M	横行行程(mm) 水平ストローク Horizontal travel	引抜行程(mm) ストロークを描く Drawing stroke	上下行程(mm) 上下ストローク Up and down stroke	最大負荷(kg) 最大荷重 Maximum load	最小取出時間(sec) 最小取り出し時間 Minimum load	全循環時間(sec) 全のサイクルタイム Empty cycle time	最大工作气压 最大作動気圧 working pressure
LS900TN S3/S5	AC220 ± 10V 50/60HZ	250T-320T	1340	750	900	6	1.5	8	8kgf/CM ² 0.8Mpa
LS1100TN S3/S5		300T-420T	1520	750	1100	8	2.5	9	
LS1300TN S3/S5		450T-680T	1880	870	1300	8	2.5	10.5	

特点特征 Features

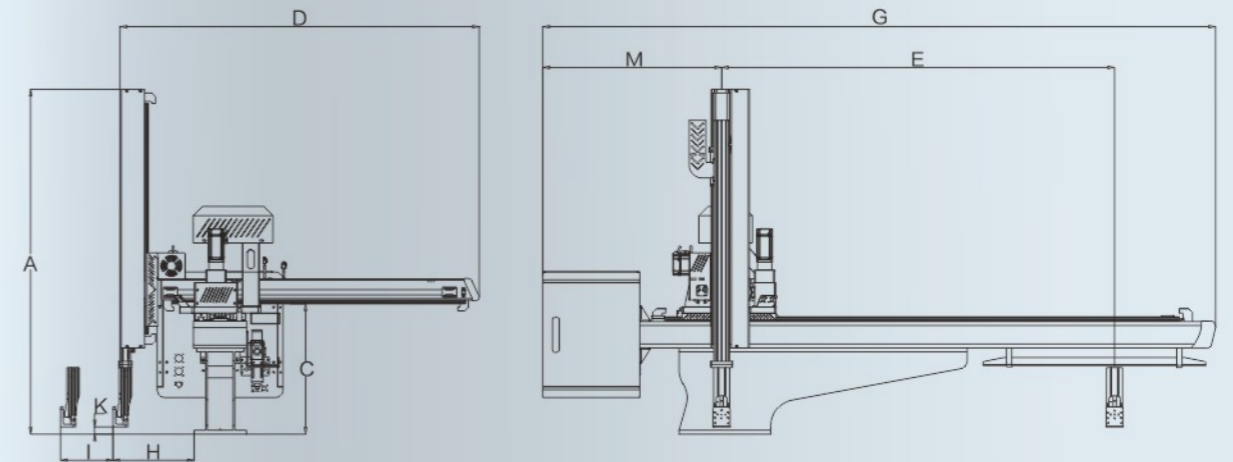
- AC伺服马达驱动, 定位精准, 高速度, 顺畅。
- 实现多点停放和排列功能。
- 快速取出。
- 节省能源。
- 群组管理。
- ACサーボモータードライブ、正確な位置決め、高速でスムーズ。
- 多地点駐車 整理機能を実現。
- 素早く取り出してください。
- エネルギーを節約します。
- グループ管理。
- AC servo motor drive, precise positioning, high speed and smooth.
- Realize multi-point parking and arrangement functions.
- Take it out quickly.
- save energy.
- Group management.

控制器 コントローラ Controller

- 彩色屏幕显示。
- 模具数据记录,可记录多种模具。
- 内置固定程式12套,并具备教导程序自由编辑功能。
- 用户管理功能。
- 自动侦测故障并警报记录功能。
- 可指示操作时间为0.01秒的细微动作。
- 可预留接点可连接输送带、承接台等外围设备。
- 选购CE规格(EUROMAP & SPI)
- カラー画面表示。
- 金型データ記録は、様々な金型を記録することができます。
- 組込みの固定プログラムとティーチングプログラムの無料編集機能の12セット。
- ユーザー管理機能。
- 自動障害検出とアラーム記録機能。
- 動作時間は0.01秒分移動を指示できます。
- 予約接点はコンベヤベルト や受台などの周辺機器に接続できます。
- CE仕様の購入(EUROMAPおよびSPI)
- Color screen display.
- Mold data record, can record a variety of molds.
- 12 built-in fixed programs, and has the function of free editing of teaching programs.
- User management function.
- Automatic fault detection and alarm recording function.
- It can instruct the operation time is 0.01 second minute movement.
- Reservable contacts can be connected to peripheral equipment such as conveyor belts and undertaking stations.
- Purchase CE specifications (EUROMAP & SPI)



外形尺寸/外形寸法/Dimensions

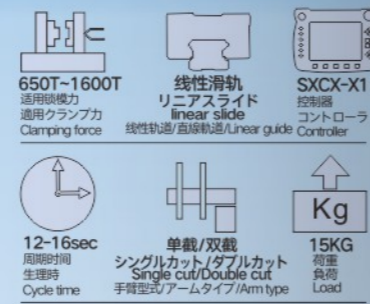
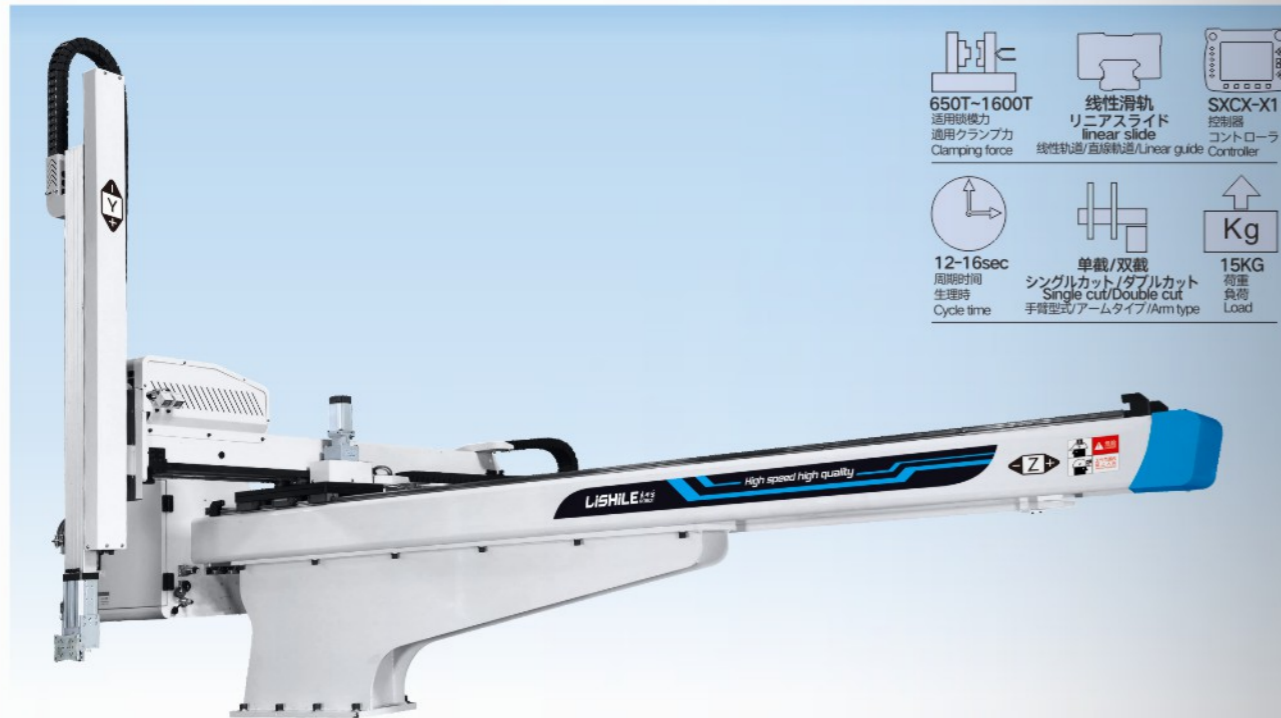


机型 モデル model	A	C	D	E	G	H	I	K	M
LS900TN S3/S5	1200	500	1375	1340	2400	310	750	30	680
LS1100TN S3/S5	1320	500	1375	1520	2580	310	750	30	680
LS1300TN S3/S5	1440	500	1495	1880	2940	310	870	30	680

中型高精度三轴/五轴AC伺服牛头机械手系列

中型高精度三轴/五轴ACサーボヘッドハンドシリーズ

Medium high precision three axis / five axis AC servo manipulator series



综合参数/包括的なパラメーター/Comprehensive parameters

机型 モデル model	电源 電源 power supply	适用成型机 対応成形機 Recommended M.M	横行程(mm) 水平ストローク Horizontal travel	引抜行程(mm) ストロークを描く Drawing stroke	上下行程(mm) 上下ストローク Up and down stroke	最大負荷(kg) 最大荷重 Maximum load	最小取出時間(sec) 最小取り出し時間 Minimum load	全循環時間(sec) 全のサイクルタイム Empty cycle time	最大工作气压 最大作動気圧 working pressure
LS1400TN S3/S5	AC220 ± 10V 50/60HZ	650T-1000T	1950	1120	1400	15	2	12	8kgf/CM ² 0.8Mpa
LS1600TN S3/S5		800T-1300T	2250	1300	1600	15	2.5	14	
LS1800TN S3/S5		1000T-1600T	2550	1540	1800	18	3.0	16	

特点 特徴 Features

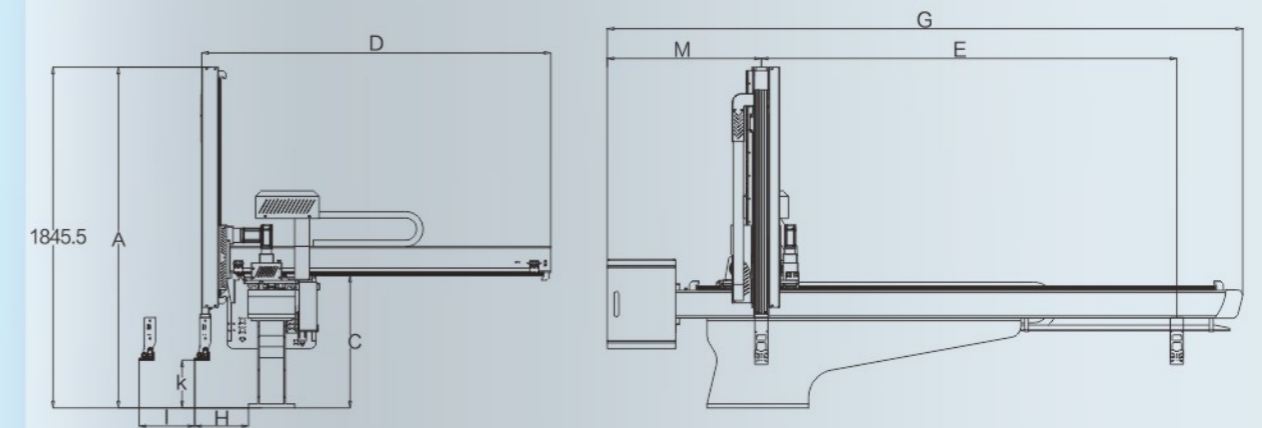
- AC伺服马达驱动，定位精准，高速度，顺畅。
- 实现多点停放和排列功能。
- 快速取出。
- 节省能源。
- 群组管理。
- ACサーボモータードライブ、正確な位置決め、高速でスムーズ。
- 多地点駐車 整理機能を実現。
- 素早く取り出してください。
- エネルギーを節約します。
- グループ管理。
- AC servo motor drive, precise positioning, high speed and smooth.
- Realize multi-point parking and arrangement functions.
- Take it out quickly.
- save energy.
- Group management.

控制器 コントローラ Controller

- 彩色屏幕显示。
- 模具数据记录,可记录多种模具。
- 内置固定程式12套,并具备教导程序自由编辑功能。
- 用户管理功能。
- 自动侦测故障并警报记录功能。
- 可指示操作时间为0.01秒的细微动作。
- 可预留接点可连接输送带、承接台等外围设备。
- 选购CE规格(EUROMAP & SPI)
- カラー画面表示。
- 金型データ記録は、様々な金型を記録することができます。
- 組込みの固定プログラムとティーチングプログラムの無料編集機能の12セット。
- ユーザー管理機能。
- 自動障害検出とアラーム記録機能。
- 動作時間は0.01秒分移動を指示できます。
- 予約接点はコンベヤベルトや受台などの周辺機器に接続できます。
- CE仕様の購入(EUROMAPおよびSPI)
- Color screen display.
- Mold data record, can record a variety of molds.
- 12 built-in fixed programs, and has the function of free editing of teaching programs.
- User management function.
- Automatic fault detection and alarm recording function.
- It can instruct the operation time is 0.01 second minute movement.
- Reservable contacts can be connected to peripheral equipment such as conveyor belts and undertaking stations.
- Purchase CE specifications (EUROMAP & SPI)



外形尺寸/外形寸法/Dimensions

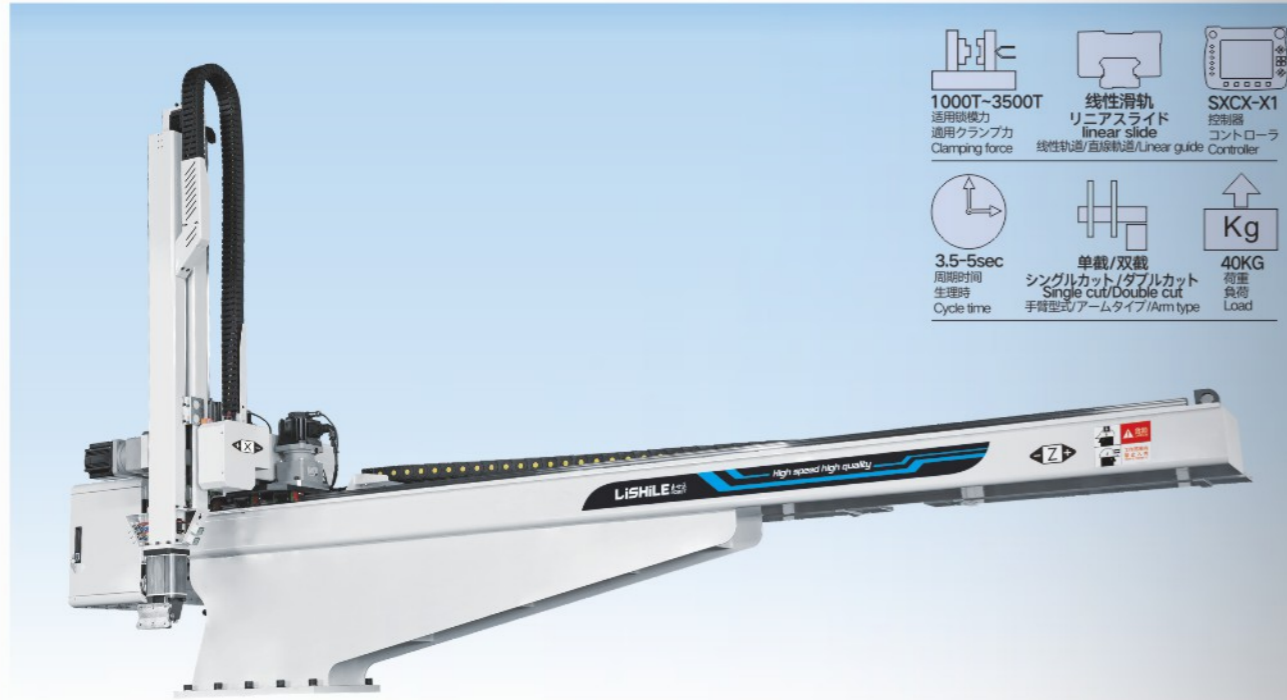


机型 モデル model	A	C	D	E	G	H	I	K	M
LS1400TN S3/S5	1790	720	1710	1950	3140	300	1120	260	830
LS1600TN S3/S5	1910	720	1890	2250	3440	300	1300	260	830
LS1800TN S3/S5	1970	720	2130	2550	3740	300	1540	260	830

重型高精度三轴/五轴AC伺服牛头机械手系列

重さ高精度三軸/五軸ACサーボオックスフォードシリーズ

Medium high precision three axis / five axis AC servo manipulator series



1000T-3500T
適用クランプ力
Clamping force

线性滑軌
リニアスライド
linear slide
线性滑軌/高線軌道/Linear guide

SXCX-X1
コントローラ
Controller

3.5-5sec
周期時間
生理時
Cycle time

单載/双載
シングルカット/ダブルカット
Single cut/Double cut
手臂型式/アームタイプ/Arm type

40KG
荷重
負荷
Load

综合参数/包括的なパラメーター/Comprehensive parameters

机型 モデル model	电源 電源 power supply	适用成型机 (ton) 対応成形機 Recommended M.M	横行行程 (mm) 水平ストローク Horizontal travel	引抜行程 (mm) ストロークを揃く Drawing stroke	上下行程 (mm) 上下ストローク Up and down stroke	最大負荷 (kg) 最大荷重 Maximum load	最小取出時間 (sec) 最小取り出し時間 Maximum load	全循環時間 (sec) 全のサイクルタイム Empty cycle time	最大工作气压 最大作動気圧 working pressure
LS1800TN S3/S5	AC220 ± 10V 50/60HZ	1000T-1600T	2800	1550	1800	40	3.5	18	8kgf/CM ² 0.8Mpa
LS2200TN S3/S5		1600T-2000T	3120	1550	2200	55	4.5	25	
LS2500TN S3/S5		2000T-2800T	3600	1850	2500	60	4.5	30	
LS3000TN S3/S5		2800T-3500T	4080	2330	3000	60	5	40	

特点 特徴 Features

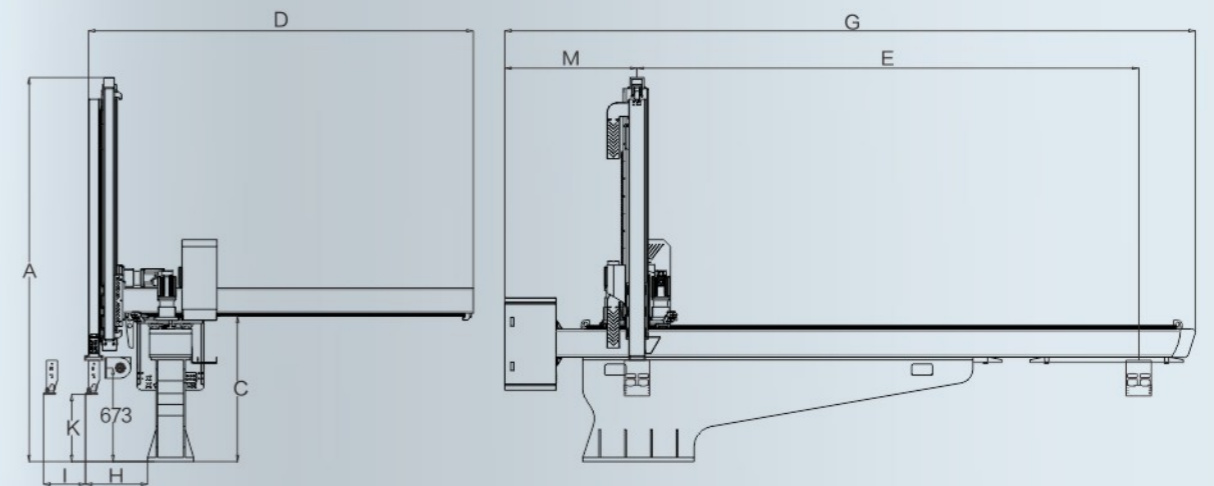
- AC伺服马达驱动，定位精准，高速度，顺畅。
- 实现多点停放和排列功能。
- 快速取出。
- 节省能源。
- 群组管理。
- ACサーボモータードライブ、正確な位置決め、高速でスムーズ。
- 多地点駐車 整理機能を実現。
- 素早く取り出してください。
- エネルギーを節約します。
- グループ管理。
- AC servo motor drive, precise positioning, high speed and smooth.
- Realize multi-point parking and arrangement functions.
- Take it out quickly.
- save energy.
- Group management.

控制器 コントローラ Controller

- 彩色屏幕显示。
- 模具数据记录,可记录多种模具。
- 内置固定程式12套,并具备教导程序自由编辑功能。
- 用户管理功能。
- 自动侦测故障并警报记录功能。
- 可指示操作时间为0.01秒的细微动作。
- 可预留接点可连接输送带、承接台等外围设备。
- 选购CE规格(EUROMAP & SPI)
- カラー画面表示。
- 金型データ記録は、様々な金型を記録することができます。
- 組込みの固定プログラムとティーチングプログラムの無料編集機能の12セット。
- ユーザー管理機能。
- 自動障害検出とアラーム記録機能。
- 動作時間は0.01秒分移動を指示できます。
- 予約接点はコンベヤベルトや受台などの周辺機器に接続できます。
- CE仕様の購入(EUROMAPおよびSPI)
- Color screen display.
- Mold data record, can record a variety of molds.
- 12 built-in fixed programs, and has the function of free editing of teaching programs.
- User management function.
- Automatic fault detection and alarm recording function.
- It can instruct the operation time is 0.01 second minute movement.
- Reservable contacts can be connected to peripheral equipment such as conveyor belts and undertaking stations.
- Purchase CE specifications (EUROMAP & SPI)



外形尺寸/外形寸法/Dimensions

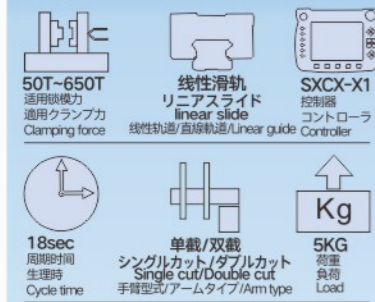


机型 モデル model	A	C	D	E	G	H	I	K	M
LS1800TN S3/S5	2460	1050	2465	2800	4160	460	1550	480	950
LS2200TN S3/S5	2640	1050	2465	3120	4480	460	1550	480	950
LS2500TN S3/S5	2760	1050	2765	3600	4960	460	1850	480	950
LS3000TN S3/S5	3000	1050	3145	4080	5440	460	2330	480	950

纵走式机械手

垂直歩行マニピュレーター

Vertical walking manipulator



综合参数/包括的なパラメーター/Comprehensive parameters

机型 モデル model	电源 電源 power supply	适用成型机(ton) 対応成形機 Recommended M.M	横行行程(mm) 水平ストローク Horizontal travel	引抜行程(mm) ストロークを稼ぐ Drawing stroke	上下行程(mm) 上下ストローク Up and down stroke	最大負荷(kg) 最大荷重 Maximum load	最小取出時間(sec) 最小取り出し時間 Maximum load	全循環時間(sec) 全のサイクルタイム Empty cycle time	净重 正味重量 net weight
LS08IDS5PC	-	50T-250T	总长6米以内	待定	800	5	1.5	18	570
LS10WDS5PC		200T-400T			1000	5	2		660
LS12WDS5PC		380T-650T			1200	8	2.68		610

特点 特徴 Features

KRTV系列适用于50T-650T的各种卧式射出机的成品取出，安装方向与传统式的横走式不同，是将成品与料头取出放置于射出机尾端，可以节省出机的安装空间。有单截式及双截式；均可增加臂用于三片模，同时夹成品与料头。上下行程从800-1000mm。安装可节省射出机安装空间30-40%、更充分的利用厂房；并可增加产能（20-30%）降低产品的不良率、保障操作人员的安全性、减少人工、精准的控制生产量、减少浪费。

KRTVシリーズは、50Tから650Tまでの各種横型射出成形機の完成品の取り出しに適しています。従来の横型とは取付方向が異なります。射出機の端部に完成品と材料ヘッドを取り出して配置するため、機械の設置スペースを節約できます。シングルセクションタイプとダブルセクションタイプがあり、完成品とマテリアルヘッドをクランプしながら、スリーブ金型にアームを追加できます。上下ストロークは800-1000mmです。設置により、射出成形機の設置スペースの30-40%を節約し、プラントを最大限に活用できます。これにより、生産能力（20-30%）を増やし、製品の不良率を減らし、オペレーターの安全を確保し、労働力を減らし、生産量を正確に制御できます。廃棄物を減らします。

The KRTV series is suitable for taking out the finished product of various horizontal injection machines ranging from 50T to 650T. The installation direction is different from the traditional horizontal type. The finished product and the material head are taken out and placed at the end of the injection machine, which can save the installation space of the machine. There are single-section type and double-section type; arms can be added for three-piece molds, while clamping the finished product and the material head. The up and down stroke is from 800 to 1000mm. Installation can save 30-40% of the installation space of the injection machine and make full use of the plant; it can increase the production capacity (20-30%), reduce the defect rate of the product, ensure the safety of the operator, reduce labor, and accurately control the production volume, reduce waste.

控制器 コントローラ Controller

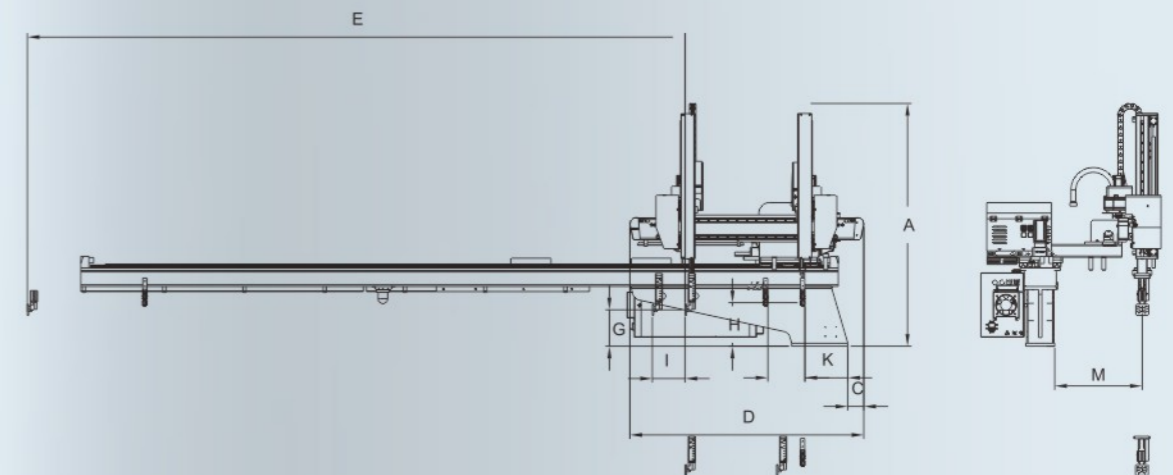
- 中/英文切换。
- 模具数据记录，可记录多组模具记忆，每组记录可多达400步指令。
- 大容量的内建功能，满足您多样化的应用。
- 自动侦测故障并警报记录功能。
- 可预留接口可连接输送带承接台等外围设备。

- 中国語/英語の切り替え。
- 金型データレコードは、複数グループの金型メモリを記録でき、各グループは最大400の命令を記録できます。
- 多様なアプリケーションに対応する大容量の組み込み関数。
- 自動障害検出およびアラーム記録機能。
- 接続ポイントは、コンベヤベルト受けテーブルなどの周辺機器を接続するために予約できます。

- Chinese/English switching.
- Mold data record can record multiple groups of mold memories, each group can record up to 400 instructions.
- Large-capacity built-in functions to meet your diverse applications.
- Automatic fault detection and alarm recording function.
- The connection point can be reserved to connect peripheral equipment such as the conveyor belt receiving table.



外形尺寸/外形寸法/Dimensions



机型 モデル model	A	C	D	E	G	H	I	K	M
LS08IDS5PC	1650	100	1450	3000-5000	140	170	450	250	待定
LS10WDS5PC	1700	100	1450		225	275	450	250	
LS12WDS5PC	1900	100	1450		200	250	530	250	

CNC数控机床手

CNCマニピュレーター
CNC manipulator

LISHILE



基本参数/基本的なパラメータ/Basic parameters

电源 電源 power supply	常用气压 共通気圧 Common air pressure	驱动方式 ドライブウェイ Drive way	姿势 (选配) 姿勢 (オプション) Posture (optional)		最大可搬重量 最大積載可能重量 Maximum loadable weight		控制箱 コントロールボックス control box
AC200-220V ± 10% 50/60Hz(单相)	0.49Mpa	Ac伺服马达	KMS-005A/B				STEC/NC2
AC200-220V ± 10% 50/60Hz(单相)	0.49Mpa	Ac伺服马达	90°	90°	5kg	5kg	STEC/NC2

综合参数/包括的なパラメーター/Comprehensive parameters

机型 モデル model	行程(移动量)(标准仕様) ストローク(動作)(標準仕様) Stroke (movement) (standard specification)			电源设备容量 (KVA) 電源容量 Power supply capacity	最大消费电力 (KW) 上下ストローク Maximum power consumption	机器重量 機械の重量 Machine weight	空气消耗量 (NL/Cycle) 最小取り出し時間 Maximum load
	上下 上下 up and down	前后 前後 Before and after	行走 歩く walking				
LS-005A	1000	-	2400-	1.8	1.0	400	1.4
LS-005B		240		2.0	1.1	420	1.4
LS-010A		-		3.8	2.0	1000	3.1
LS-010B		240		5.4	2.8	1080	3.1

特点 特徴 Features

- 为车床、磨床、加工专机等加工设备的单一产品大批量或者多品种小批量生产提供强有力支持和框架机械手
- 通过采用AC伺服马达及LM导轨，可迅速、准确搬运较大重量的制品，并实现自动生产，降低产品生产成本。
- 另根据加工设备大小，有多种不同型号大小的标准机型可供选择。
- 根据加工需要提供上下料仓，料仓的存储量可以调整，实现与加工设备的无人化顺畅连动。
- 高速性：最高速度可实现3.5m/s,能对应快加工节奏的需求，具备很强的竞争力。
- 扩展性：行走可延长，单机启动，多机连线，配套料仓，夹具快速交换。
- 系列化：开发系列产品，满足不同客户需求，产品系列化目标（从3kg-40kg）。
- 服务性：有成熟的取出机研发制作体系，全球化的销售后维护网络，最大化满足客户需求。
- Provide strong support and frame manipulators for single product mass production or multi-variety small batch production of machining equipment such as lathes, grinders, and special processing machines
- Through the use of AC servo motors and LM guide rails, heavy products can be transported quickly and accurately, and automatic production can be realized, reducing product production costs.
- In addition, according to the size of the processing equipment, there are many standard models of different sizes to choose from.
- The upper and lower bins are provided according to the processing needs, and the storage capacity of the bins can be adjusted to realize the unmanned smooth linkage with the processing equipment.
- High speed: The maximum speed can reach 3.5m/s, which can meet the needs of fast processing rhythm and has strong competitiveness.
- Expansibility: Walking can be extended, single machine start, multi-machine connection, matching silo, quick fixture exchange.
- Serialization: Develop serial products to meet different customer needs, and the goal of product serialization (from 3kg-40kg).
- Serviceability: There is a mature extractor R&D and production system, and a global post-sale maintenance network to maximize customer needs.

控制器 コントローラ Controller

- 中/英文切换。
- 模具数据记录，可记录多组模具记忆，每组记录可多达400步指令。
- 大容量的内建功能，满足您多样化的应用。
- 自动侦测故障并报警记录功能。
- 可预留接口可连接输送带承接台等外围设备。
- 中国語/英語の切り替え。
- 金型データレコードは、複数グループの金型メモリを記録でき、各グループは最大400の命令を記録できます。
- 多様なアプリケーションに対応する大容量の組み込み関数。
- 自動障害検出およびアラーム記録機能。
- 接続ポイントは、コンベヤベルト受けテーブルなどの周辺機器を接続するために予約できます。
- Chinese/English switching.
- Mold data record can record multiple groups of mold memories, each group can record up to 400 instructions.
- Large-capacity built-in functions to meet your diverse applications.
- Automatic fault detection and alarm recording function.
- The connection point can be reserved to connect peripheral equipment such as the conveyor belt receiving table.

外形尺寸/外形寸法/Dimensions



高速膜内贴标系统

高速フィルム内ラベリングシステム

High-speed in-film labeling system

LISHILE

注射機械手系列
Injection Manipulator Series

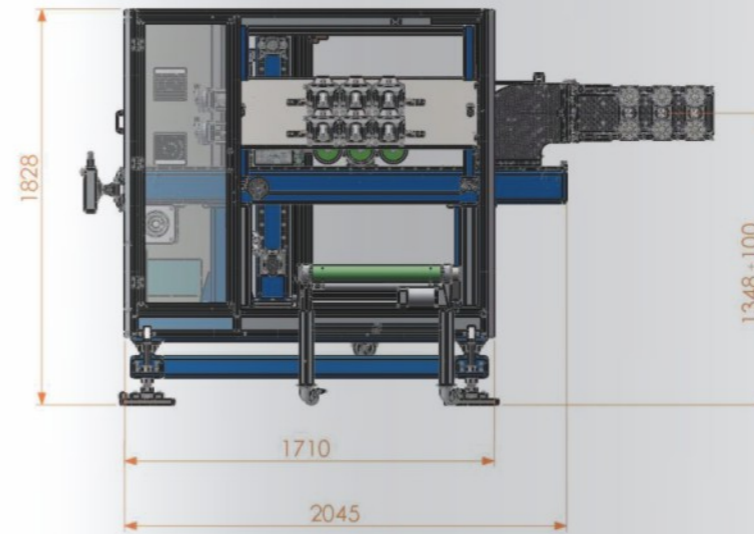


立世乐公司可以根据客户项目的要求，提供高性价比的模内贴标系统方案，设备运动配置包含贴标治具，取出装置，堆放装置，输送装置，适用于多种形式的贴标方式，如环包，三面，五面，平面贴，底面加侧面贴标。

LISHILE IML SYSTEM, which is designed to be flexible, High Speed and user friendly. automatic takeout and labeling into the mold, finished products will stacks on the conveyor by the stacking system. with the quick change parts, a single robot can shift to produce wrap around labels, 3-5 side labels and flat labels of product.

お客様のプロジェクトの要件に応じて、Lishileは費用効果の高いインモールドラベリングシステムソリューションを提供できます。装置の移動構成には、さまざまなタイプのラベリング方法に適したラベリングフィクスチャ、取り出しデバイス、スタッキングデバイス、および搬送デバイスが含まれます。リングパッケージ、3面、5面、フラットステッカー、底面プラスサイドステッカーなど。

注射機械手系列
Injection Manipulator Series



特点 特徴 Features

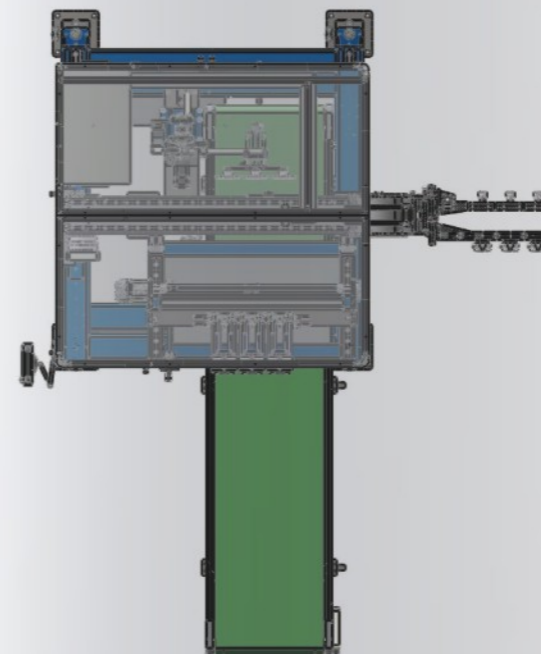
- 三轴伺服系统配置(附加选项)
- 机架移动结构, 适应不同模具的厚度.
- 灵活性的设计, 适用于不同类形的标内贴标产品
- 夹具采用碳纤维结构
- 一机最多可容纳12个腔模(可适用于叠模模具的应用)
- 系统可即时反馈各轴的行程位置,
- 倾斜式标库, 垂直式标库和顶取式标库可供客户选择
- 10寸彩色触感屏幕
- 可满足最快的贴标与取出周期为0.7秒

- 3轴サーボシステム構成(追加オプション)
- フレームの可動構造は、さまざまな金型の厚さに適応します。
- さまざまなタイプのラベル付き製品に適した柔軟な設計
- 治具はカーボンファイバー構造を採用
- 1台の機械で最大12個のキャビティを保持できます(スタックモールドアプリケーションに適しています)
- システムは各軸のストローク位置を瞬時にフィードバックでき、
- 傾斜標準倉庫、垂直標準倉庫、トップアクセス標準倉庫があり、お客様が選択できます
- 10インチカラータッチスクリーン
- 0.7秒という最速のラベル付けと除去のサイクルに対応できます。

- Modular configuration started from 3 axis (optional)
- Machine moving frame structure for mold thickness adjustment
- High flexibility design for all kinds of IML applications
- Gripper structure made of Carbon Fiber
- Accommodate up to 12-cavity mold (Also suitable for Stack Mold applications)
- The system control received positioning of each axis immediately (set point and feedback)
- Inclined label magazine, Vertical magazine and top magazine for selection of labels feeding system
- 10" color Touch Screen
- Minimum mold intervention time starting from 0.7s

附加选项 追加オプション Optional

- | | | |
|----------|---------------|----------------------|
| • 真空泵 | • 真空ポンプ | • Vacuum Pump |
| • 消除静电装置 | • 帯電防止装置 | • Anti-Static Device |
| • 彩色视觉检测 | • 色覚検査 | • Vision-Control |
| • 快速更换件 | • クイックチェンジパーツ | • Quick Change Parts |



蜂巢转轮式三机一体（全封闭式）

ハニカムホイール式スリーインワン(全閉)

The honeycomb type three in one (closed)



特点 特徴 Features

- 稳定供应-40℃以下露点的除湿空气;
- PID控温系统, 耗电低, 效率高;
- 采用无触点式固态继电器控制加热 (选配);
- 全不锈钢上料系统;
- 封闭式循环除湿系统;
- 标准配置3台、最高可配置达6台注塑机之原料供给;
- 简易操作面板可清楚了解机器运行状况;
- 故障智能报警, 时间智能预约, 多重保护装置。
- 可选配露点计, 随时监控露点。
- 露点-40℃以下的除湿空气进行安定供给。
- PID温度制御システム、低消費電力、高効率。
- 非接触型ソリッドステートリレーを使用して加熱を制御します (オプション)。
- すべてのステンレス鋼供給システム。
- 閉鎖した循環除湿システム;
- 3つの標準構成、最大6つの射出成形機を原料供給用に構成できます。
- シンプルな操作盤で機械の稼働状況を明確に把握できます。
- インテリジェントな障害アラーム、インテリジェントな時間の予定、複数の保護装置。
- いつでも露点を監視するオプションの露点メーター。
- Stable supply to -40℃ below the dehumidification air dew point at low point stable.
- PID temperature controlling system, low power consumption, high efficiency.
- Using no-contacting solid state relay control heating (distribution);
- All stainless steel feeding system;
- Closed circle back dehumidification system.
- Standard configuration ins 3 injection molding of the raw material supply, the highest could be configured for 6.
- Simple operation layout could understand the condition of machine running, clearly.
- Intelligent Fault alarm and could make an appointment time, multiple protection devices.
- Optional dew point meter could monitor the dew point at any time.

供料设备 給餌装置 supply equipment

光学級管路, 可防止输送遭受污染。
光学グレードのパイプラインは、輸送による汚染を防ぐことができます。
Optical-grade pipelines can prevent transportation from being polluted.

使用 高性能の HEPA 过滤器 (0.3um/99.97%) 以防止原料污染。
高性能 HEPA フィルター (0.3um / 99.97%) を使用して、原料の汚染を防止します。
Use high-performance HEPA filter (0.3um/99.97%) to prevent raw material contamination.

蜂巢式陶瓷除湿转轮是以陶瓷纤维为基材形成蜂巢转轮, 然后利用特殊化学合成两段长晶方, 把吸湿剂砂胶和分子筛均匀长晶在陶瓷纤维转轮上, 使其具有极强吸湿能力。使用此转轮, 除湿干燥机可达到低至-40℃至-50℃之露点并可大幅度提升。

ハニカムセラミック除湿ランナーは、セラミックファイバーを基材として使用してハニカムランナーを形成した後、特別な化学作用を使用して2つの長い水晶の正方形を合成します。吸湿性シリコンとモレキュラーシーブは、セラミックファイバーランナー上で均一に成長し、非常に吸湿性になります。このホイールを使用すると、除湿乾燥機は-40℃ -50℃という低い露点に到達し、効率を大幅に向上させることができます。

The honeycomb ceramic dehumidification runner uses ceramic fiber as the base material to form a honeycomb runner, and then uses special chemistry to synthesize two long crystal squares. The moisture absorbent silicone and molecular sieve are evenly grown on the ceramic fiber runner to make it extremely hygroscopic ability. Using this wheel, the dehumidification dryer can reach a dew point as low as -40℃ to -50℃ and can greatly improve its efficiency.

适用产品类型 对象商品タイプ Orientation product type



规格表 仕様表 Specifications

型号 Model	TCD-525	TCD-550	TCD-575	TCD-10100	TCD-10150	TCD-15150	TCD-20200	TCD-30300
保温料桶容量 新熱タンク容量 Holding capacity	kg/L 25/40	50/80	75/120	100/160	150/230	150/230	200/300	300/450
除湿机风量 除湿機風量 Dehumidifier air volume	M ³ /hr 50	50	50	100	120	150	200	300
乾燥电热功率 乾燥電熱力 Dry heating power	KW 2.5	5	4	6	6	8	10	13
乾燥风机功率 乾燥ファン電力 Dry fan power	KW 0.37	0.55	0.55	0.75	0.75	1.5	2.2	2.2
再生电热功率 再生電力 Regenerative electric power	KW 2.5	2.5	2.5	4	4	5	6	8
再生风机功率 再生ファン電力 Regenerative fan power	KW 0.18	0.18	0.18	0.25	0.25	0.25	0.37	0.75
送料风机功率 ファンを供給する Feed fan power	KW 1.1	1.1	1.1	1.1	1.1	1.5	1.5	2.2
吸料机配管 吸引機配管 Suction machine piping	inch 1.5	1.5	1.5	1.5	1.5	1.5	1.5	2.0
外形尺寸 外形寸法 Overall size	mm 680*1150*1800	720*1290*2000	720*1290*2100	840*1400*2200	840*1400*2200	840*1400*2320	920*1500*2350	900*990*1800
重量 重量 Weight	KG 350	390	410	450	470	555	580	620

产品规格、外形、颜色若有变更, 恕不另行通知。製品の仕様、外觀、色は予告なく変更される場合があります。Product specifications, shape, color are subject to change without notice.

环保型三机一体除湿干燥机

環境保護型スリーインワン除湿乾燥機

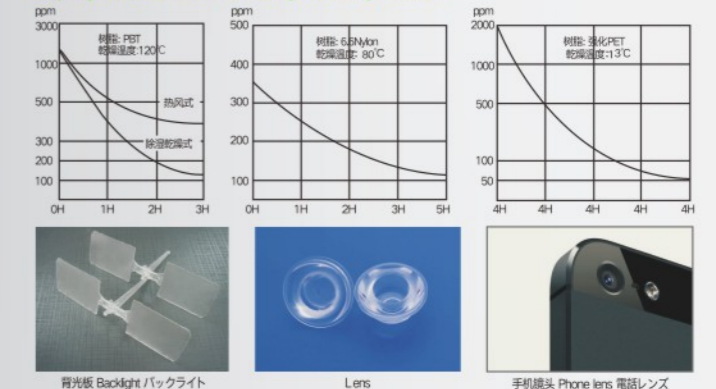
Three in one environment-friendly desiccant dryer



特点 特徴 Features

- 稳定供应-40℃ (可选配-50℃以下) 露点的除湿空气;
- PID控温系统, 耗电低, 效率高 (平均耗电量0.6-0.8度/Hr);
- 采用无触点式固态继电器控制加热 (选配);
- 全不锈钢上料系统;
- 封闭式循环除湿系统;
- 标准配置3台、最高可配置达6台注塑机之原料供给;
- 简易操作面板可清楚了解机器运行状况;
- 故障智能报警, 时间智能预约, 多重保护装置。
- 可选配露点计, 随时监控露点。
- 露点-40℃ (オプションで-50℃以下) の除湿空气を安定供給。
- PID温度制御システム、低消費電力、高効率 (平均消費電力0.6-0.8度/Hr);
- 非接触型ソリッドステートリレーを使用して加熱を制御します (オプション)。
- すべてのステンレス鋼供給システム。
- 閉鎖した循環除湿システム;
- 標準構成3セット、最大6台の射出成形機を原料供給用に構成できます。
- シンプルな操作盤で機械の運転状況を明確に把握できます。
- インテリジェントな障害アラーム、インテリジェントな時間の予定、複数の保護装置。
- いつでも露点を監視するオプションの露点メーター。
- Stable supply to -40℃ (optional -50℃) under the dew point of the dehumidification air.
- PID temperature control system, low power consumption, high efficiency (the average power consumption of 0.6-0.8 / Hr).
- Using no-contacting solid state relay control heating (distribution);
- All stainless steel feeding system;
- Closed circle back dehumidification system.
- Standard configuration ins 3 injection molding of the raw material supply, the highest could be configured for 6.
- Simple operation layout could understand the condition of machine running, clearly.
- Intelligent Fault alarm and could make an appointment time, multiple protection devices.
- Optional dew point meter could monitor the dew point at any time.

工程塑料干燥曲线图 エンジニアリングプラスチック乾燥曲線 Drying Capabilities For Engineering Plastic



规格表 Specifications 仕様表

型号 Model		TSF-25	TSF-50	TSF-75	TSF-100	TSF-150	TSF-200
保温料桶容量 Holding capacity 断熱タンク容量	Kg/L	25/40	50/80	75/120	100/160	150/230	200/300
发热器 Heater ヒータ	KW	2.5	4	5	6	8	10
鼓风机 Blower ブロー	KW	0.25	0.37	0.37	0.55	0.75	1.1
送料鼓风机 Loader Blower 乾燥供給 ドライ供給 給餌ブロー 成型機供給 成形機供給 Injection Supply	KW	1.1	1.1	1.1	1.50	1.50	1.50
乾燥能力 Drying capability 乾燥能力	Kg/Hrs	9.2	17.0	24.0	35.0	48.0	60.0
压缩空气供给 Compressed Air Supply	KW	1.50	2.20	2.20	3.70	3.70	5.50
风量需求 風量需要 Air Flow	L/min	120	190	190	300	420	520
外形尺寸 Dimensions 外形寸法	L	980	980	980	1100	1100	1300
W	mm	750	750	750	750	750	1000
H		1800	2000	2100	2100	2100	2100
重量 Weight 重量	Kg	230	280	280	350	350	460
配合注塑机 For molding machine 射出成形機付き	Ton	50-100	100-150	100-150	200-300	300-400	400-500

产品规格、外形、颜色若有变更, 恕不另行通知。製品の仕様、外觀、色は予告なく変更される場合があります。Product specifications, shape, color are subject to change without notice.

模温机系列

金型温度機シリーズ

Mold temperature machine series

LISHILE

模温机系列
Auxiliary machine series



特点 特徴 Features

- 电控箱与机身采用隔离式，隔热效果佳，可延长电器零件使用年限。
- 采用原装进口热油泵，其工作条件（流量、压力）均比其它品牌多35%以上，效率高。
- 热油管路系统至外部4进4出分支管，不会发生漏油现象。
- 内藏式4进4出分支管，只留球阀在机身外部，美观实用。
- 采用特殊设计加热及冷却，时间快速，温度稳定，并防止热媒油快速变质。
- 安全保护及故障指示系统完善，操作保养简单方便。

- 露点为-40℃以下的除湿空气进行安定供给。
- PID温度制御システム、低消費電力、高効率。
- 非接触型ソリッドステートリレーを使用して加熱を制御します（オプション）。
- すべてのステンレス鋼供給システム。
- 閉鎖した循環除湿システム；
- 3つの標準構成、最大6つの射出成形機を原料供給用に構成できます。
- シンプルな操作盤で機械の稼働状況を明確に把握できます。
- インテリジェントな障害アラーム、インテリジェントな時間の予定、複数の保護装置。
- いつでも露点を監視するオプションの露点メーター。
- Electric control panel and machine are separated, its can obtain good insulation effect, so that be able to extend the useful duration of the electric parts.
- Imported hot oil pumps, the working condition (Flow, Pressure) higher 35% than other brands which imported such original assembly from Europe.
- Hot oil piping is made as one structure formation, extended until 4 inlet and outlet separation tube stoppers be prove oil rain.
- Four passes of hot oil inlet and outlet are internal installed to keep pleasant looking except the ball valves are outside installed.
- Employing unique design permissive of faster more stable temperature rise, and preventing denaturing of the heat medium oil.
- Complete with safety protection and error indication systems, easy operation.

安全保証及指示系統 安全保証と指導体制 Safety Protecting And Indiction System

- 電源三相保護
- 総電力非ヒューズ回路ブレーカー
- 泵反转保护及指示灯
- 泵过载保护及指示灯
- 缺油保护及指示灯
- 过热保护及指示灯
- □□ BY-PASS □□□□
- 强制冷却
- 温度异常警报
- 缺油保护及指示灯
- パワー三相保護
- 総電力非ヒューズ回路ブレーカー
- ポンプ逆保護および表示灯
- ポンプ過負荷保護および表示灯
- オイル不足保護とインジケータライト
- 過熱保護および表示灯
- ホットオイルBY-PASS圧力リリーフ回路
- 強制冷却
- 温度異常警報
- オイル不足保護とインジケータライト
- Power source phase deficient protection
- Circuit breaker
- pump reversapl protecting and indicating lamp
- pump over load protecting and indicating lamp
- Oil shortage protecting and indicating lamp
- Over heat protecting and indicating lamp
- By-pass Pressure lose circuit
- Cooling Compulsory
- Temperature deviation alarm and indicating lamp
- Break down alarm buzzer

TTCW选择加装配件 TTCWが追加のアクセサリを選択 TTCW Additional Equipment Tor Option

- 感温棒接到外部配线
- 温度センサーを外部配線に接続します
- Thermocouple to connect to outside wiring
- 防漏电保护开关
- 漏れ防止保護スイッチ
- Protection switch for prove the electric leakage
- 电压异常保护开关
- 電圧異常保護スイッチ
- Protection switch for prove the abnormal voltage
- 铁氟龙管
- テフロンチューブ
- Teflon hose

TTCW系列规格表 TTCWシリーズ仕様書 TTCW Series Specifications

型号 Model	TTCW-1205	TTCW-1210	TTCW-1220	TTCW-1230	TTCW-1250	TTCW-1610	TTCW-1620	TTCW-1805	TTCW-1815
电源 電源 Power supply	V AC220-480V,3phase,50Hz					V AC220-480V,3phase,50Hz			
温控范围 温度制御範囲 Temperature range	℃ 40℃-120℃					℃ 40℃-160℃		℃ 40℃-180℃	
温控精度 温度制御精度 Temp Accuracy	℃ ±0.1℃					℃ ±0.1℃			
传热媒介 伝熱媒体 Heat medium	水Water					水Water			
冷却方式 冷却モード Cooling method	直接冷却Direct cooling					间接冷却 Indirect cooling			
加热能量 加熱エネルギー Heating energy	kw 6KW	9KW	9kw-24kw			9KW	12KW	6KW	9KW
泵功率 ポンプパワー Pump power	kw 0.37KW	0.75KW	1.5KW	2.25kw	3.75kw	0.75KW	1.5KW	0.5KW	1.1KW
补水泵功率 水ポンプ力 Make-up pump power	kw /					0.05			
泵浦最大流量 最大ポンプ流量 Pump maximum flow	50Hz/60Hz/min 35/45	45/58	145/180	165/205	200/225	130	150	28	50
泵浦最大压力 最高ポンプ圧力 Pump maximum pressure	50Hz/60Hz 2.6KG		3.0KG	3.5kg		2.6kg	3.0kg	3.5kg	
最大使用電力 最大消費電力 Maximum power usage	kw 6.5	9.5	9.5-24.5			9.75			
冷却水压需求 冷却水圧力需要 Cooling water pressure demand	Kg/cm2 2					Kg/cm2 1-2			
冷却水配管 冷却水配管 Cooling water piping	inch 1/2"PT					inch 1/2"PT			
熱媒配管 熱媒配管 Heat medium piping	inch/SET 2進2出至3/8"PT	外掛式四進四出3/8"PT(或更多)				外掛式四進四出1/2"PT/一進一出1"PT			
外型尺寸 外形寸法 Overall size	mm 530*270*500	530*270*500	710*350*645	710*350*645	870*520*750	890*300*656	900*450*656	850*300*610	900*450*700
重量 重量 Weight	kg 45	55	85	90	100	60	75	80	100

TTCO/TTCDW-O系列规格表 TTCO / TTCDW-Oシリーズ仕様書 TTCO/TTCDW-O Series Specifications

型号 Model	TTCDW-1205	TTCDW-1210	TTCDO-2005	TTCDO-2010	TTCO-2005	TTCO-2010	TTCO-2020	TTCO-3010
电源 電源 Power supply	V AC220-480V,3phase,50Hz							
温控范围 温度制御範囲 Temperature range	℃ 40℃-120℃			℃ 50℃-200℃			℃ 50℃-300℃	
温控精度 温度制御精度 Temp Accuracy	℃ ±0.1℃							
传热媒介 伝熱媒体 Heat medium	水Water				油OIL			
冷却方式 冷却方法 Cooling method	Kcal/h 直接冷却 DIRECT COOLING				Kcal/h 间接冷却 Indirect Cooling			
冷却能量 冷却エネルギー Heating energy	/				8000	9000	9500	
加热能量 加熱エネルギー Heating energy	kw 12-18KW				6	9	12	
泵功率 ポンプ力 Pump power	kw 0.37KW*2	0.75KW*2	0.37KW*2	0.75KW*2	0.37	0.75	1.5	0.75
泵浦最大流量 最大ポンプ流量 Pump maximum flow	50Hz/60Hz L/MIN 35/45	45/58	35/45	50/60	35/45	50/60	70/80	75/85
泵浦最大压力 最高ポンプ圧力 Pump maximum pressure	50Hz/60Hz 2.6KG				2.6			
油箱容量 燃料タンク容量 Tank capacity	L /				7.5			
最大使用電力 最大消費電力 Maximum power usage	kw 13-19				6.5	9.5	10.5	12.5
冷却水压需求 冷却水圧力需要 Cooling water pressure demand	Kg/cm2 2				Kg/cm2 1-2			
冷却水配管 冷却水配管 Cooling water piping	inch 1/2"PT				inch 1/2"PT			
熱媒配管 熱媒配管 Heat medium piping	inch/SET 外掛式四進四出3/8"PT 或八進八出3/8"PT				二進二出3/8"PT	四進四出至3/8"或一進一出至1"PT		
外型尺寸 外形寸法 Overall size	mm 735*400*600	735*400*600	750*400*770		665*290*610	665*290*610	710*350*645	895*400*750
重量 重量 Weight	kg 85	105	120	140	65	75	100	130

产品规格、外形、颜色若有变更，恕不另行通知。Product specifications, shape, color are subject to change without notice.

模温机系列
Auxiliary machine series

体积式色母计量机

ハニカムホイール式スリーインワン（全閉）

Color Volume Master Batch Measuring Machine



特点 特徴 Features

- 全不锈钢材质，使用寿命长。
 - 微处理器控制器。
 - 采用Quic欠Chang理念设计，可快速且容易更换螺杆及套管。
 - 计量站可以从落料座拆除而不会漏料，在转接座侧边可视窗口装置，容易观察原料。
 - 精密的螺杆及套管设计，可正确地计量色母及次料的添加比例。
 - 符合CE安全要求的电路设计。
- すべてのステンレス鋼材料、長い耐用年数。
 - マイクロプロセッサコントローラ。
 - ChangコンセプトのQuicで設計されたネジとスリーブは、すばやく簡単に交換できます。
 - 計量ステーションは材料漏れなしでブランキングシートから取り外すことができ、アダプターシートの側面にある可視窓装置により、原料を簡単に観察できます。
 - 正確なネジとスリーブの設計により、カラーマスターバッチと副材料の比率を正確に測定できます。
 - Ceの安全要件を満たす回路設計。
- All stainless steel, long life.
 - The microprocessor controller.
 - A Quick Chang concept designed to quickly and easily replace the screw and the casing.
 - Metering station can be removed from blanking Block, which will not leak material in transit and the side window device can be easily observed raw materials.
 - Precision and the screw casing designed to correct measurement Color Masterbatch and the proportion of added material.
 - Consistent with security requirements of the CE circuit loop.

规格表 仕様表 Specifications

型号 Model		单色机						双色机	
		TTSCM-30-16	TTSCM-30-14	TTSCM-30-12	TTSCM-100-16	TTSCM-100-14	TTSCM-100-12	TTSCM-D-30/30	TTSCM-D-30/100
马达功率 Motor power	KW	0.06	0.06	0.06	0.06	0.06	0.06	0.06×2	0.06×2
马达转速 Motor speed	r.p.m	0-3000	0-3000	0-3000	0-3000	0-3000	0-3000	0-3000	0-3000
搅拌机功率 搅拌力 Agitator power	KW	0.09	0.09	0.09	0.09	0.09	0.09	0.09	0.09
螺杆外径 ねじ外径 Screw diameter	mm	16	14	12	16	14	12	★★	★★
输出量 出力 Output	kg/hr	1.1-32	0.6-20	0.3-10	0.5-15	0.2-8	0.1-4	★	★
储料桶 保管バレル Material storage barrel	L	10	10	10	10	10	10	10	10
减速比 減速比 Reduction ratio		30:1	30:1	30:1	100:1	100:1	100:1	30:1 / 100:1	30:1 / 100:1
主原料斗 主材ホッパー Main hopper	选配	选配	选配	选配	选配	选配	选配	标准	标准
搅拌机 搅拌机 Agitator	选配	选配	选配	选配	选配	选配	选配	标准	标准
脚架 三脚 Tripod	选配	选配	选配	选配	选配	选配	选配	选配	选配
外形尺寸 外形寸法 Outline size	mm	580×530×290						580×900×290	
重量 重量 Weight	kg	29						50	

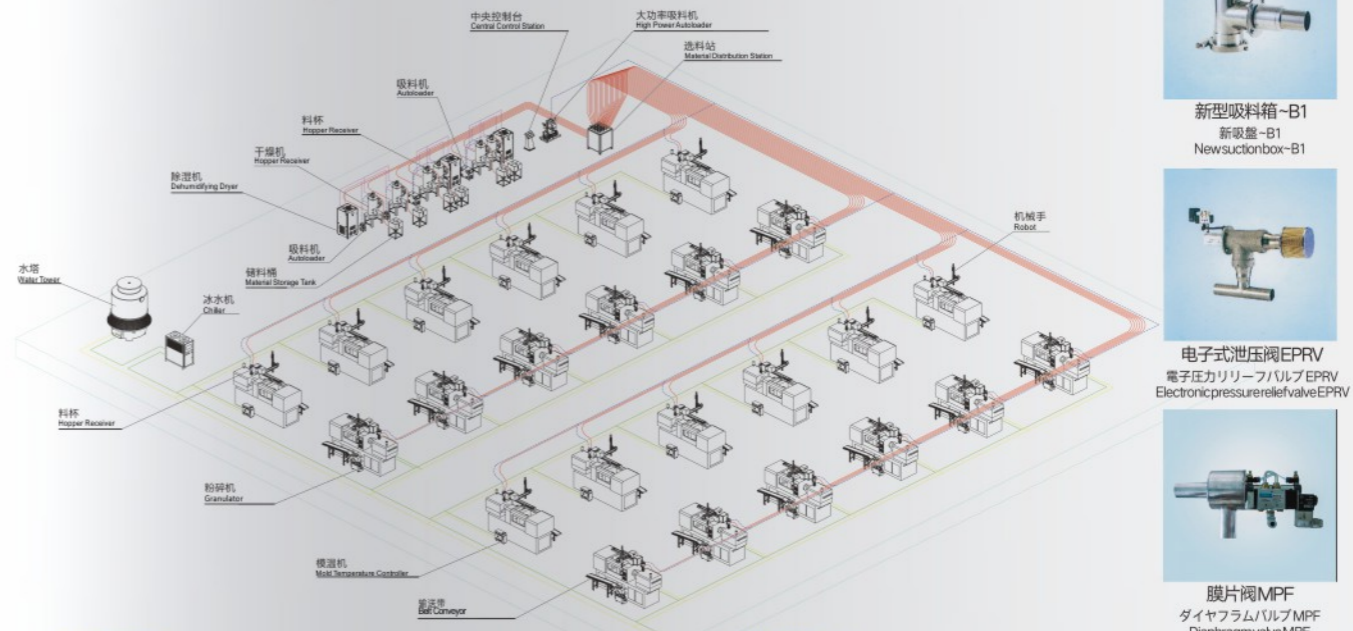
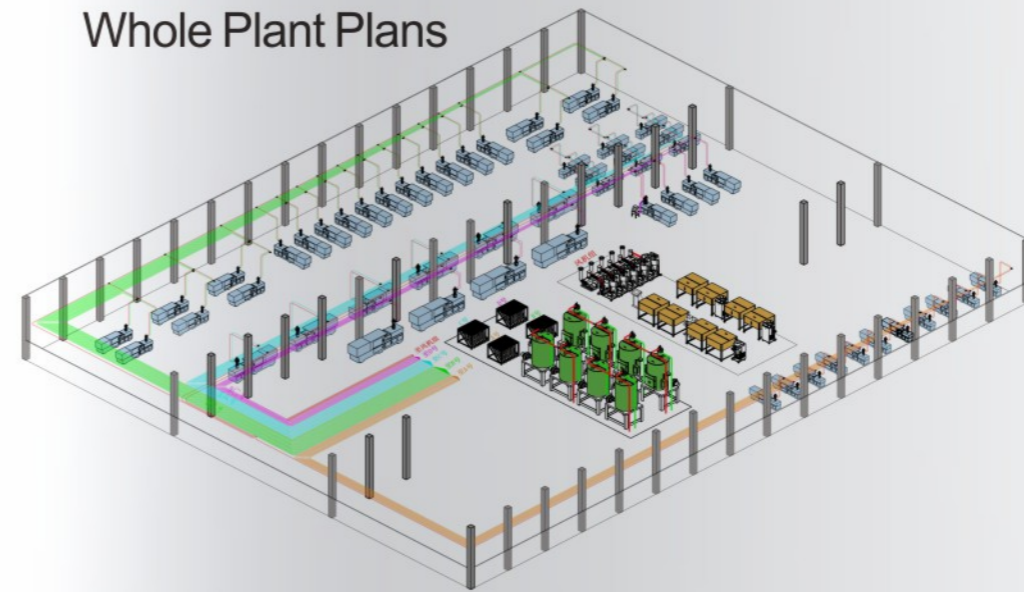
1. "□" 表示依客户所选机型决定输出量的大小，可参考单色机资料；
2. "□□" 表示螺杆外径依客户选型而定；
3. 单色机加装搅拌机，机型后面加注 "M S"；
4. 以上机型输出量是以比重为1.2, 直径为2-3mm的色母颗粒以连续运转方式为测试标准所得的数据；
5. 机器电压规格1φ, 220V, 50HZ. 产品规格、外形、颜色若有变更，恕不另行通知。

产品规格、外形、颜色若有变更，恕不另行通知。Product specifications, shape, color are subject to change without notice.

整厂规划图

全工場計画

Whole Plant Plans



特点 特徴 Features

- 安全的工作条件，且集中除尘
 - 减少噪音
 - 降低生产成本
 - 提高企业形象
 - 实现24小时连续成型作业
 - 可根据需要改变成型机与多品种，多颜色材料的组合使用方式。
 - 通过中央控制器控制材料的全程输送，实现了省力化。
- 安全な作業条件と集中的なダスト除去
 - ノイズを減らす
 - 製造コストを削減
 - 会社イメージの向上
 - 24時間連続成型運転を実現
 - 成型機と多品種多色素材の組み合わせは、ニーズに応じて変更可能です。
 - 材料の搬送全体を統括する中央制御装置により、省力化を実現。

- Safe working conditions, and the concentration of dust.
- Reduced noise.
- Lower energy consumption.
- Increase image of your company.
- Realize the 24-hour continuous molding.
- Change the combination and using methods between mold and material of various kinds and colors according to the needs.
- Control the material convey through control panel, realizing labor-saving.

说明 説明 Explain

中央供料系统是原料的集中处理储存并经由封闭输送系统，以一对多机的自动控制器将多种不同原料按照需求轮送至各成型机的一种既节省能源又可以降低噪音及污染的最理想的自动化系统，对于已经存在的原料准备区接受过干燥处理的原料，我们会使用干燥空气来轮送以避免原料再度受潮。除了先进的中央控制器以外本公司独特的脉动集料器设计是防止系统堵塞的最佳利器，对于您担心的系统故障问题本公司拥有丰富的设计规划能力与系统施工经验来作为保证。

中央供給システムは、原材料の集中処理と保管を実現するものであり、クローズドホイール供給システムを介して、1対多のマシンの自動コントローラーが、さまざまな異なる原材料を需要に応じて各成型機に送信します。エネルギーを節約し、乾燥を減らします。騒音・公害に最適な自動化システム既存の原料準備エリアで乾燥した原材料は、乾燥空気を利用して回転させ、原材料が再度湿らないようにします。高度なセントラルコントローラーに加えて、独自の脈動コレクター設計は、システムの閉塞を防止するための最良のツールです。心配なシステム障害については、同社は豊富な設計計画機能とシステム構築経験を保証しています。

The central feeding system is the processing of raw material storage and via closed transportation system with a pair of multi-motor automatic controller will be a variety of different materials in accordance with the requirements to the energy savings, as well as a way of forming machine can lower noise and pollution of the ideal automation system. For the existing raw materials preparation area of dry processing raw material, we can use a dry air to transport in order to avoid raw material again be affected with damp. In addition to outside the company's unique advanced controller in the middle of the pulse dust collector Machine design is the best weapon to prevent system blocking, for you to worry about failure problems the company has rich design planning ability.

LISHILE



机械式泄压阀MPRV
机械式压力释放阀MPRV
Mechanical pressure relief valve MPRV



断料式吸料箱SB1-C
カットオフ式吸引ボックスSB1-C
Cut-off type suction box SB1-C



新型吸料箱-B1
新吸盤-B1
Newsuctionbox-B1



电子式泄压阀EPRV
电子压力释放阀EPRV
Electronic pressure relief valve EPRV



膜片阀MPF
ダイヤフラムバルブMPF
Diaphragm valve MPF

工程案例

エンジニアリングケース
Engineering Case

工程案例
Engineering cases
HAMILLIONLINKS



工程案例
Engineering cases
HAMILLIONLINKS

